

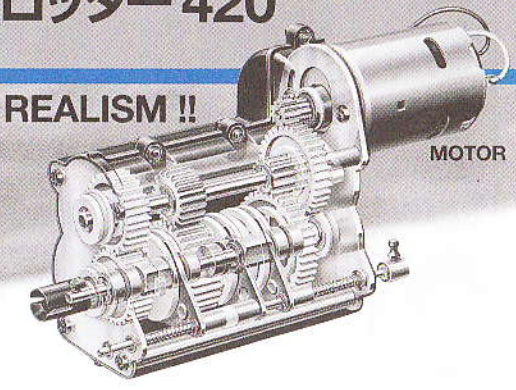
VOLVO FH12 Globetrotter 420

★ ★ TAMIYA
TAMIYA, INC.
3-7, ONDAWARA, SHIZUOKA-CITY, JAPAN.

1/14th SCALE R/C TRACTOR TRUCK

1/14 電動RCビッグトラックシリーズNo.12
トレーラーヘッド・ボルボ FH12
グローブトロッター 420

ABSOLUTE REALISM !!



VOLVO FH12 Globetrotter 420

●小学生や組立てにできない方は、ご両親や模型に詳しい方にお手伝いをお願いして下さい。



《作る前にお読み下さい。》

お買い求めの際、また組立ての前には必ず内容をお確かめ下さい。万一不良・不足部品などありました場合には、お買い求めの販売店にご相談下さい。

ラジオコントロールメカについて

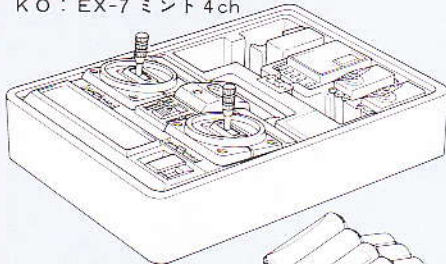
このRCカーは、前後進、ステアリング操作、ギヤーチェンジの3つの操作が行えます。操縦にはRCトレーラートラック用に開発された4チャンネル2サーボ1アンプのプロポや、3チャンネル2サーボ1アンプのプロポセットが最適です。また、4チャンネル3サーボプロポをお持ちの場合はバック付きFETアンプ(後進もスピードコントロールできるタイプが適しています。)を組み合わせて使用することが出来ます。バック付きFETアンプがセットされた2チャンネルプロポも使用できますが、走行しながらのギヤーチェンジは出来ません。

★ラジオコントロールメカの取扱いについてはそれぞれの説明書を参考にして下さい。

別にお買い求めいただくもの

《RCトレーラ-用3.4チャンネルプロポ》

- フタバ: アタック4-4WD
- サンワ: バンガードFM 4WD
- JR: マックス4WD FET
- KO: EX-7 ミント4ch

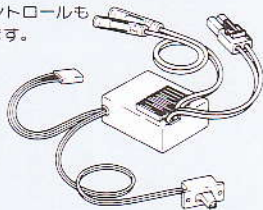


送信機用電池

★4チャンネル3サーボプロポでも、バック付FETアンプとの組合わせて使用することができます。FETアンプはバック側のスピードもコントロールできるものをお使い下さい。

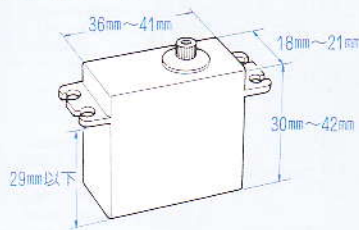
《FETアンプ》

バック側のスピードコントロールもできるアンプを使用します。



- フタバ210CB
- サンワパトルファイター
- KO ZX-300LB
- JR NEA-400BL

《使用できるサーボ》

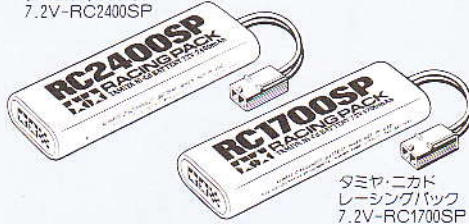


《走行用バッテリー》

★このキットはタミヤニカドバッテリー7.2Vレーシングパック専用です。専用充電器と共に買い求め下さい。なおバッテリーのバックをむいたり、充電器やバッテリーのコードを切ったりすることはショートの原因となり危険です。それらの改造はぜったいにしないで下さい。また充電も専用充電器で正しく行って下さい。



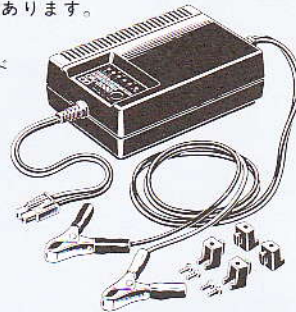
タミヤニカドレーシングパック 7.2V-RC2400SP



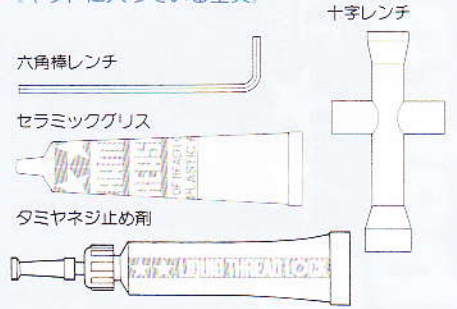
タミヤニカドレーシングパック 7.2V-RC1700SP

★タミヤニカドバッテリー7.2Vはパック式ニッケルカドミウム電池です。放電特性に優れ、しかも繰り返し使えて経済的。家庭用の100Vコンセントから行う9~10時間充電器。また家庭用コンセントから約1時間で充電できる家庭用急速充電器もあります。

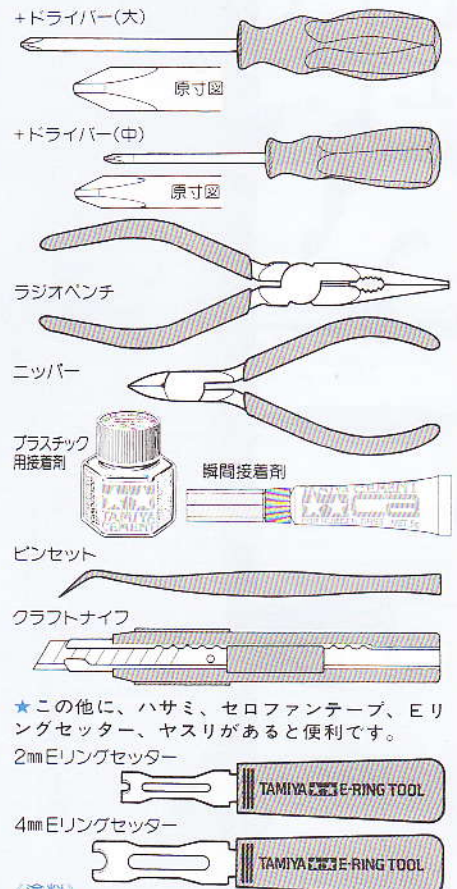
タミヤ 7.2VニカドDC急速充電器 CPU-2000



《キットに入っている工具》



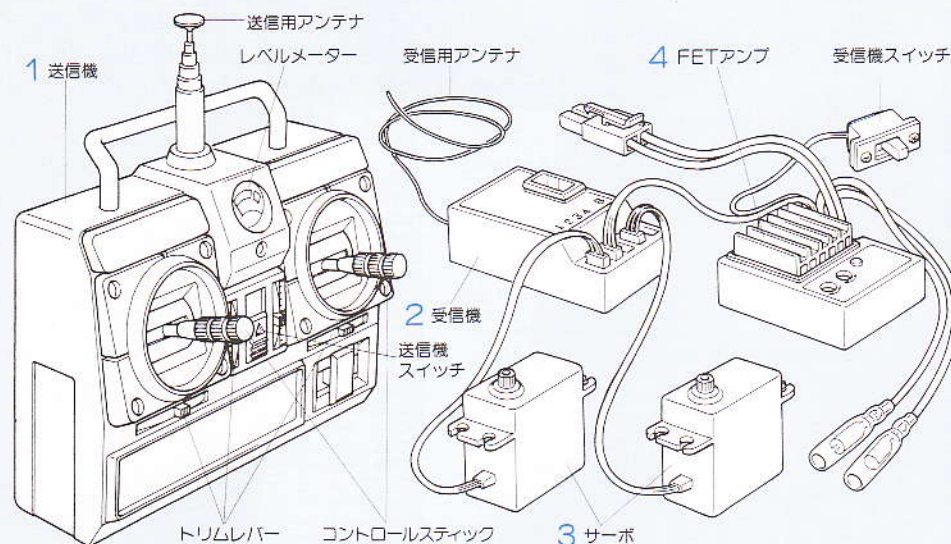
《別に用意する工具》



《塗料》

塗装は、モデルの仕上りを決める重要なポイントです。21ページの説明をご覧になってカラフルな塗装をお楽しみ下さい。

《4チャンネルプロポセット》



4チャンネル・デジタルプロポセット

4チャンネルプロポセットは送信機、受信機、サーボなどから成りたっています。さらにRCボルボFH12ではFETアンプをスピードコントローラ-に使用します。

- 送信機=コントロールボックスとなるもので、スティックの動きを電波の信号に変えてアンテナから発信します。
- コントロールスティック=車のステアリング、スイッチにつながるサーボを動かし、車をコントロールします。
- トリムレバー=サーボの動きの中心(中立位置)をずらすための微調整レバーです。
- 受信機=送信機からの電波の信号を受け取る装置です。
- サーボ=受信機が受けた電波の信号を機械的な動きに変え、車のコントロール部分を動かします。
- FETアンプ=RCカーのスピードコントロールスイッチの代わりに使用します。トランジスターで電流量をコントロールし、無段階にスピードコントロールができます。このRCボルボFH12には、バック付でバックのスピードもコントロールできるFETアンプを使用します。

READ BEFORE ASSEMBLY

«Study and understand the instructions thoroughly before beginning assembly»

Carefully make sure that all parts, and assembly products are included and not damaged before beginning assembly. Consult your local hobby store or authorized Tamiya dealer if any parts or assembly products are missing or damaged.

★Apply the kit-supplied Liquid Thread Lock, only to the specified portions during assembly. Do not use other brand's product, as they could harm plastic.

ERST LESEN, DANN BAUEN.

«Vor dem Zusammenbau die Bauanleitung gründlich studieren»

Achten Sie sorgfältig darauf, daß alle für den Zusammenbau notwendigen Teile enthalten und nicht beschädigt sind. Wenden Sie sich an Ihren Hobbyhändler oder TAMIYA-Fachhändler an Ihrem Wohnort, falls irgendwelche Teile fehlen oder defekt sind.

★Träufeln Sie beim Zusammenbau das im Bausatz mitgelieferte Schraubensicherungsmittel nur in die besonders kenntlich gemachten Stellen ein. Verwenden Sie keine anderen Produkt-Marken, da diese den Kunststoff beschädigen können.

A LIRE AVANT ASSEMBLAGE.

«Etudier et bien assimiler les instructions avant de débiter l'assemblage»

S'assurer que toutes les pièces et la visserie sont au complet avant de commencer le montage. Consulter le revendeur TAMIYA le plus proche s'il s'avère que des pièces sont manquantes ou endommagées.

★Appliquer du frein-filet (Liquid Thread Lock - fourni dans le kit) uniquement sur les zones spécifiées. Ne pas utiliser d'autres marques, sous peine d'endommager le plastique.

4-channel R/C system

«Use a 4-channel digital proportional radio»

This R/C car performs three operations; forward/reverse running, steering, and gear changing. For optimum enjoyment and performance it is recommended to use a 4-channel, 2-servo digital proportional R/C unit combined with an electronic speed control with variable forward and reverse function. A 2-channel radio unit can also be used, but gear will be fixed.

★R/C Tractor Truck compatible radio units are offered in the market from major radio manufacturers. Consult your hobby dealer.

4-Kanal R/C-Anlage

«Verwenden Sie eine 4-Kanal-digital/proportional-Funkfernsteuerung»

Dieses R/C-Auto hat drei Funktionsweisen: Vorwärts/Rückwärts-Fahren, Lenkung und Gangschaltung. Um den größten Spaß zu haben, wird eine 4-Kanal-2 Servo-digital/proportional R/C Anlage zusammen mit einem elektronischen Fahrtregler mit variabler Vorwärts- und Rückwärts-Funktion empfohlen. Es kann auch eine 2-Kanal R/C-Anlage verwendet werden, jedoch sind die Gänge dann fest.

★Funkfernsteuerungen, welche mit dem R/C-Tractor Truck kompatibel sind, werden auf dem Markt von den größeren Herstellern von Funkfernsteueranlagen angeboten. Fragen Sie Ihren Hobby-Händler.

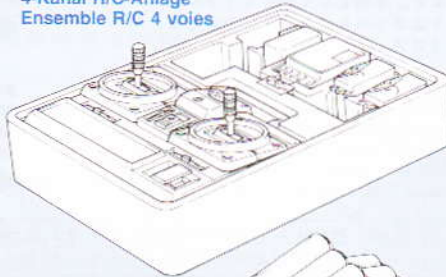
Ensemble R/C 4 voies

«Utiliser un ensemble R/C digital 4 voies»

Ce véhicule R/C peut effectuer: marche avant/arrière, direction et changement de vitesses. Pour des performances optimales, il est recommandé d'employer un ensemble de radiocommande 4 voies avec deux servos et un variateur de vitesse électronique marche avant/marche arrière variables. Une radiocommande 2 voies peut également être installée mais le changement de vitesse sera impossible (rapport fixe).

★Des ensembles R/C compatibles avec ce véhicule sont produits par les principaux fabricants de radiocommandes. Consulter votre détaillant en modèles réduits.

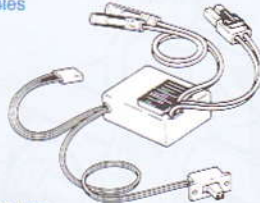
**4-channel R/C system
4-Kanal R/C-Anlage
Ensemble R/C 4 voies**



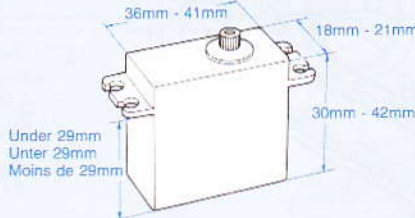
Batteries for transmitter
Batterien für Sender
Batteries pour l'émetteur



Electronic speed control with variable forward and reverse function.
Elektronischer Fahrtregler mit variabler Vorwärts- und Rückwärts-Funktion
Variateur de vitesse électronique marche avant/arrière variables



**SUITABLE SERVO SIZE
GRÖSSE DER SERVOS
DIMENSIONS MAX. DES SERVOS**



POWER SOURCE

★This kit is designed to use a Tamiya Ni-Cd 7.2V Racing Pack. Purchase it separately at your hobby supply house. Never dismantle or modify battery or charger. Charge batteries according to manual.

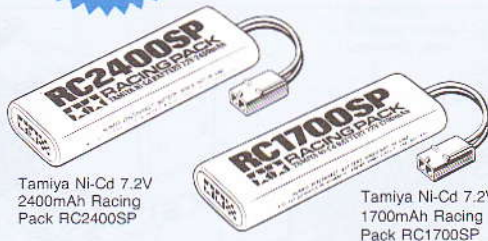
STROMQUELLE

★Für diesen Bausatz benötigt man das Tamiya Ni-Cd 7,2V Racing Pack, das gesondert angeboten wird. Nie einen Akku oder ein Ladegerät umbauen oder abändern. Den Akku der Anweisung nach aufladen.

BATTERIE DE PROPULSION

★Le moteur qui équipe ce modèle peut être alimenté par une batterie Tamiya Ni-Cd 7,2V. Racing. L'acheter séparément. Ne jamais pas démonter ou transformer la batterie ou le chargeur. Charger la batterie selon les indications du manuel.

FOR MAXIMUM PERFORMANCE USE ONLY TAMIYA Ni-Cd BATTERIES.



Tamiya Ni-Cd 7.2V 2400mAh Racing Pack RC2400SP

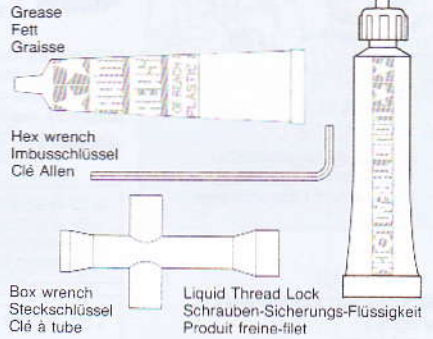
Tamiya Ni-Cd 7.2V 1700mAh Racing Pack RC1700SP

4-KANAL R/C-ANLAGE

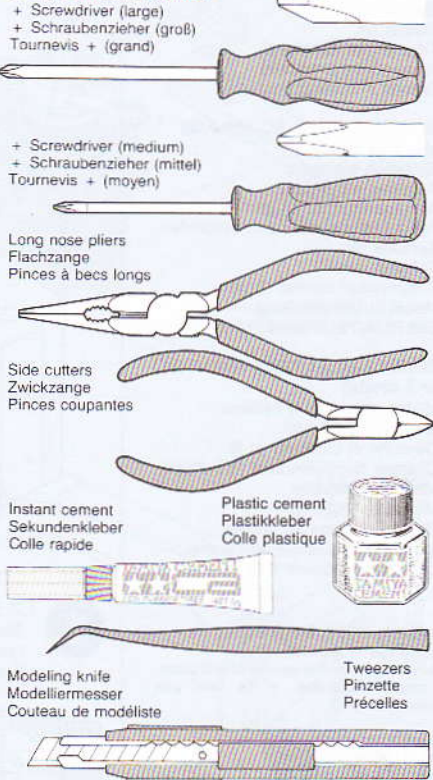
Eine 4-Kanal R/C-Anlage besteht aus einem Sender, Empfänger und Servos. Zusätzlich benötigt das Modell einen variablen, elektronischen Vorwärts/Rückwärts-Fahrtregler.

1. Sender: Hebelbewegungen werden in Funkwellen umgesetzt und geben über einen Empfänger Impulse an die im Auto eingebauten Servos.
2. Empfänger erhält Signale von Sender.
3. Servos: Signale vom Empfänger werden im Servo mechanisch übersetzt.
4. Elektronischer Fahrtregler kontrolliert den Strom, der vom Akku zum Motor fließt und bestimmt, ob vorwärts oder rückwärts gefahren wird.

**INCLUDED WITH KIT
WERKZEUG IM KASTEN
OUTILS FOURNIS DANS LE KIT**



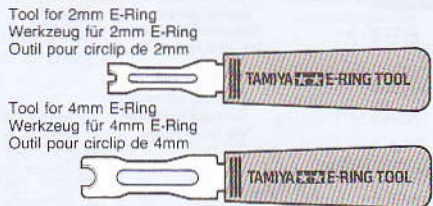
**TOOLS RECOMMENDED
BENÖTIGTE WERKZEUGE
OUTILS NECESSAIRES**



★Scissors, file, cellophane tape and Tamiya E-Ring tools will also assist in construction. Painting is an important part in finishing your model. Refer to the latter pages of these instructions for painting details.

★Schere, Feile, Tesafilm und TAMIYA-E-Ring-Werkzeuge sind beim Bau sehr hilfreich. Das Lackieren ist ein wichtiger Punkt bei der Fertigstellung des Modells. Detailbemalung siehe nachfolgende Seiten.

★Des ciseaux, des limes, du ruban adhésif et les outils pour circlip Tamiya seront également utiles durant le montage. La peinture est une opération très importante dans la finition d'un modèle. Se référer aux dernières pages de cette notice de montage pour les détails de peinture.



ENSEMBLE R/C 4 VOIES

Un ensemble R/C 4 voies comprend un émetteur, un récepteur et des servos. En plus, ce modèle nécessite l'utilisation d'un variateur de vitesse électronique avec marche avant et arrière variables.

1. Emetteur: Il sert de "boîte de commande", les mouvements des manches génèrent des signaux diffusés par l'antenne.
2. Récepteur: reçoit le signal de l'émetteur.
3. Servos: Les servos transforment les signaux reçus du récepteur en mouvements mécaniques.
4. Variateur de vitesse électronique: il régule l'intensité du courant alimentant le moteur et détermine le sens de marche.



作る前にならず
お読み下さい。
Read before assembly.
Erst lesen — dann bauen.
Lisez avant l'assemblage.

★小さなビス、ナット類が多く、よく似た形の部品もあります。図をよく見てゆっくり確実に組んで下さい。金具部品は少し多く入っています。予備として使して下さい。
★このマークはグリスを塗る部分に指示しました。必ず、グリスアップして、組みこんで下さい。

★There are many small screws, nuts and similar parts. Assemble them carefully referring to the drawings. To prevent trouble and finish the model with good performance, it is necessary to assemble each step exactly as shown.
★Apply grease to portions shown with this mark. Apply grease first, then assemble.

★Viele kleine Schrauben und Muttern etc. müssen genau der Anleitung nach eingebaut werden. Exaktes Bauen bringt ein gutes Modell mit bester Leistung.
★Stellen mit diesem Zeichen erst fetten, dann zusammenbauen.

★Il y a beaucoup de petites vis, d'écrous et de pièces similaires. Les assembler soigneusement en se référant aux dessins. Pour éviter les erreurs suivre les stades du montage dans l'ordre indiqué.
★Graisser les endroits indiqués par ce symbole. Graisser d'abord, assembler ensuite.

★金具袋詰はビス、ナットの一部を除き、組み立ての順になっています。A袋詰から順にお使い下さい。
★Small parts are packaged in assembly order (except for Screw bags BA, BB, BC). Start from the Parts Bag A.
★Kleinteile sind in der Reihenfolge des Zusammenbaus verpackt (ausgenommen Schraubenbeutel BA, BB, BC). Beginnen Sie mit den Teilen aus Beutel A.
★Les petites pièces sont conditionnées dans l'ordre d'assemblage (excepté les sachets de vis BA, BB, BC). Commencer par le sachet de pièces A.

CHECKING R/C EQUIPMENT
(See right.)

- 1 Install battery.
- 2 Extend antenna.
- 3 Loosen and extend.
- 4 Connect charged battery.
- 5 Switch on.
- 6 Switch on.
- 7 Trim levers in neutral.
- 8 Keep sticks in neutral.
- 9 Servos in neutral position.

ÜBERPRÜFEN DER RC-ANLAGE
(Siehe Bild rechts.)

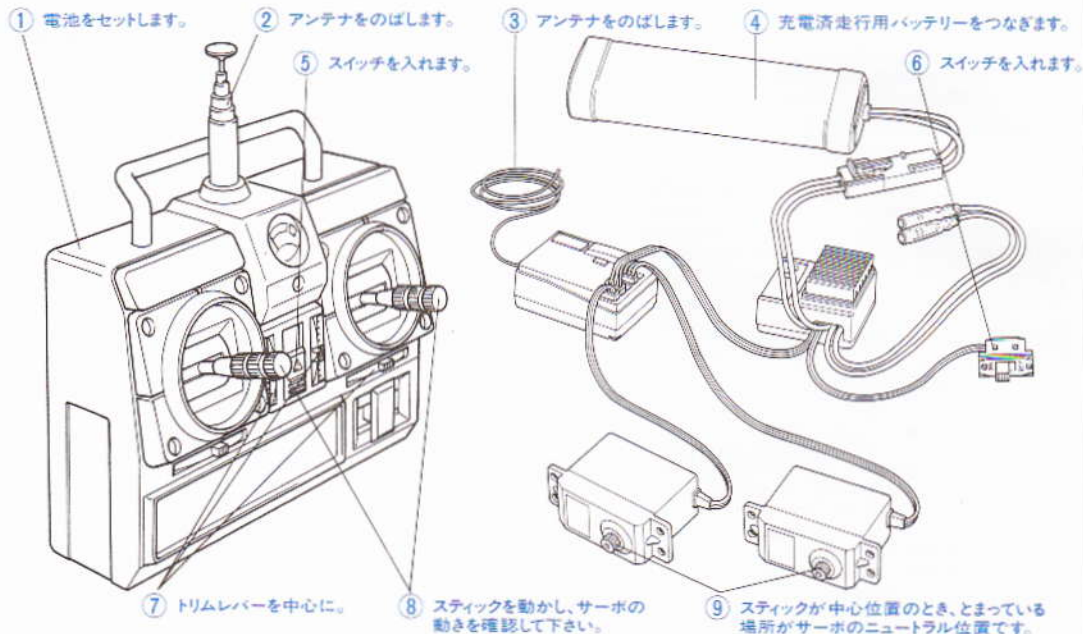
- 1 Batterien einlegen.
- 2 Antenne ausziehen.
- 3 Aufwickeln und langziehen.
- 4 Voll aufgeladene Batterie verbinden.
- 5 Schalter ein.
- 6 Schalter ein.
- 7 Trimmhebel neutral stellen.
- 8 Hebel in Mittelstellung.
- 9 Dies ist die Neutralstellung der Servos.

VERIFICATION DE L'EQUIPEMENT R/C
(Voir à droite)

- 1 Mettre en place la batterie.
- 2 Déployer l'antenne.
- 3 Dérouler et déployer le fil.
- 4 Charger complètement la batterie.
- 5 Mettre en marche.
- 6 Mettre en marche.
- 7 Placer les trims au neutre.
- 8 Mettre les manches au neutre.
- 9 Les servos doivent être au neutre.

《RCメカのチェック》

★番号の順にチェックし、必ずサーボのニュートラルを確認して組み立てて下さい。



※の部品はキットに含まれません。
Parts marked ※ are not in kit.
Teile mit ※ sind im Bausatz nicht enthalten.
Les pièces marquées ※ ne sont pas incluses dans le kit.

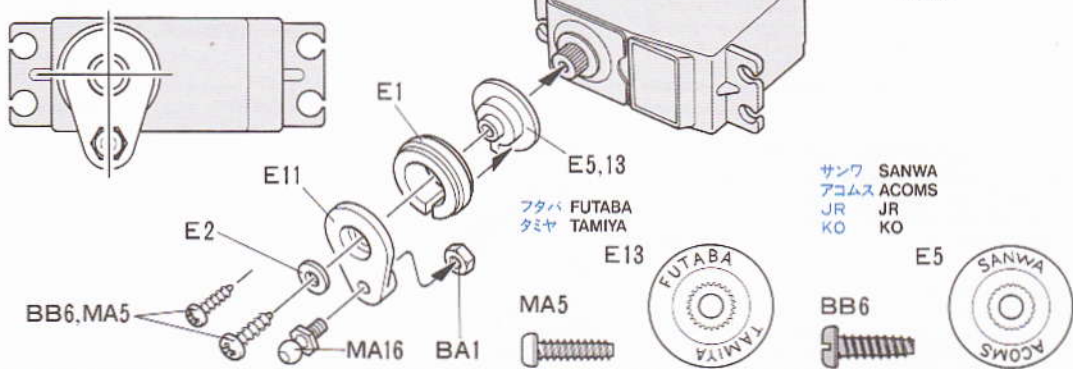
A 1~7

1 《サーボ》
Servos

- BA1 3mmナット Nut Mutter Ecrou ×1
- BB1 2mmナット Nut Mutter Ecrou ×1
- BB6 3×10mmタッピングビス Tapping screw Schneidschraube Vis taraudeuse ×1
- MA5 2.6×10mmタッピングビス Tapping screw Schneidschraube Vis taraudeuse ×1
- MA6 2.6×16mmタッピングビス Tapping screw Schneidschraube Vis taraudeuse ×1
- MA10 3×15mmタッピングビス Tapping screw Schneidschraube Vis taraudeuse ×1
- MA15 4mmビロボール Ball connector Kugelkopf Connecteur à rotule ×1
- MA16 5mmビロボール Ball connector Kugelkopf Connecteur à rotule ×1

1 《ステアリングサーボ》

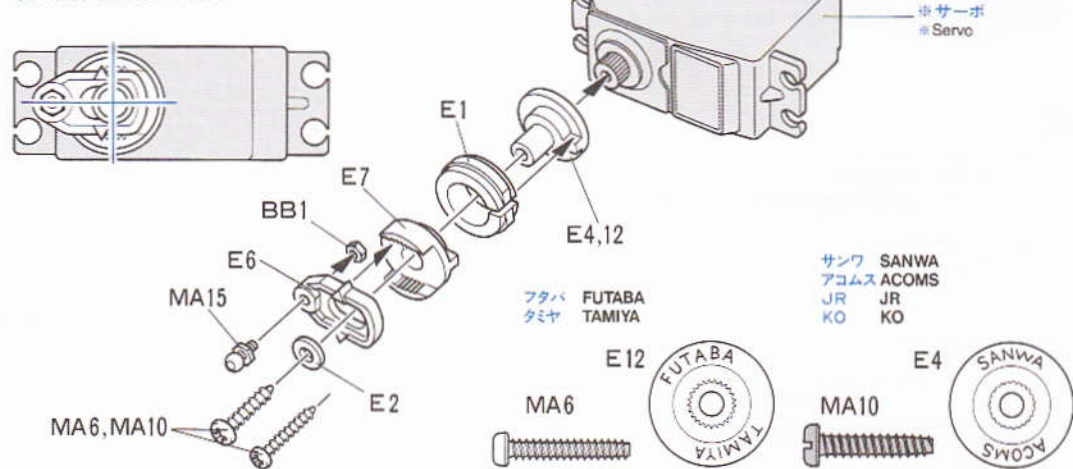
Steering servo
Lenkservo
Servo de direction



サンワ SANWA
アコムス ACOMS
JR JR
KO KO

《シフトサーボ》

Shift servo
Schalt servo
Servo de boîte de vitesse



サンワ SANWA
アコムス ACOMS
JR JR
KO KO

2 《サーボステー》

Servo stay
Servo-Halter
Support de servo

- 3×8mm タッピングビス
Tapping screw
Schneidschraube
Vis taraudeuse
BC1・×1
- 3×8mm フランジタッピングビス
Flange tapping screw
Kragenschraube
Vis taraudeuse à flasque
MA7・×3
- 3×10mm フランジタッピングビス
Flange tapping screw
Kragenschraube
Vis taraudeuse à flasque
MA8・×3

3 《シャーンシパーツ》

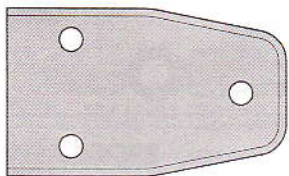
Cross member
Querträger
Traverse

- 3×12mm 丸ビス
Screw
Schraube
Vis
BA5・×2
- 3×8mm タッピングビス
Tapping screw
Schneidschraube
Vis taraudeuse
BC1・×2
- 3mm NCナット
Press nut
Einpreß-Mutter
Ecrou de pression
MA11・×2
- 3mm ワッシャー
Washer
Beilagscheibe
Rondelle
MA12・×2

4 《サステー》

Suspension stay
Aufhängsstrebe
Support de suspension

- 3×6mm 丸ビス
Screw
Schraube
Vis
BC2・×6
- MA1
×2
フロントサステーA
Front suspension stay A
Vordere Aufhängsstrebe A
Support de suspension A
- MA2
×2
フロントサステーB
Front suspension stay B
Vordere Aufhängsstrebe B
Support de suspension B
- 3×12mm タッピングビス
Tapping screw
Schneidschraube
Vis taraudeuse
MA9・×4



MA14 フロントダンパーステーA
Front damper stay A
Vordere Dämpferstrebe A
Support d'amortisseur avant A

TAMIYA CRAFT TOOLS

良い工具選びは製作づくりのための第一歩。本格派をめざすモーターにふさわしいタミヤ Craft Tools。耐久性も高く、使いやすい高品質な工具です。

SIDE CUTTER for PLASTIC

精密ニッパー (プラスチック用)

ITEM 74001

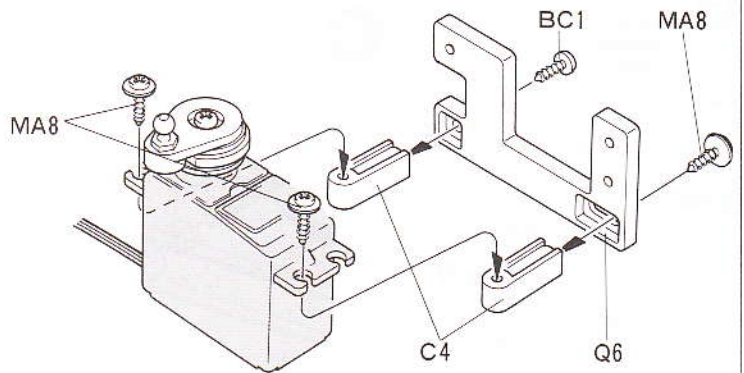
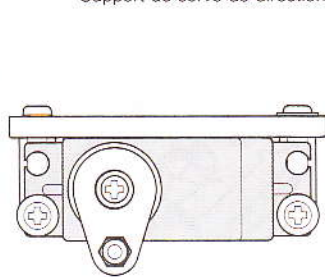
LONG NOSE w/CUTTER

ラシオペンチ

ITEM 74002

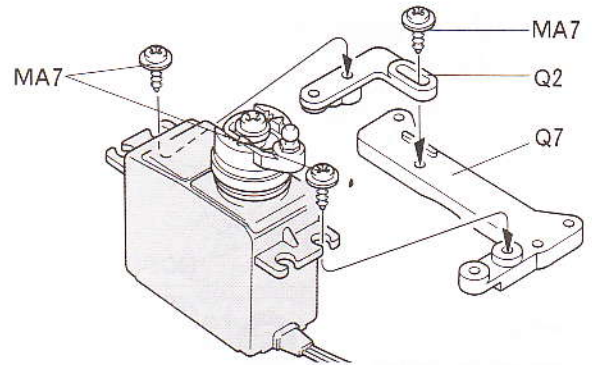
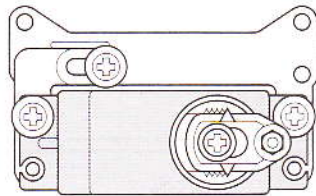
2 《ステアリングサーボステー》

Steering servo stay
Lenkservo-Halter
Support de servo de direction



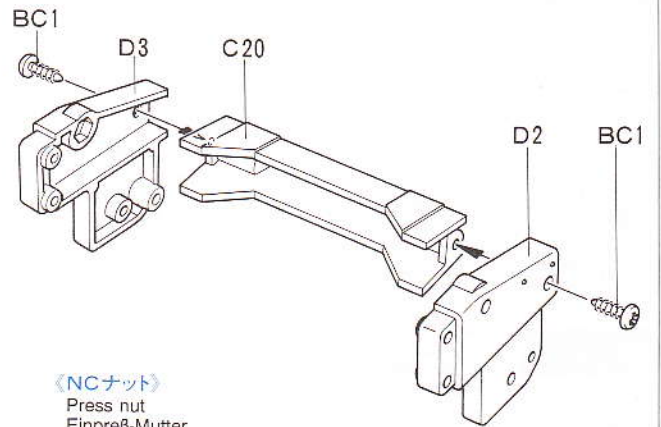
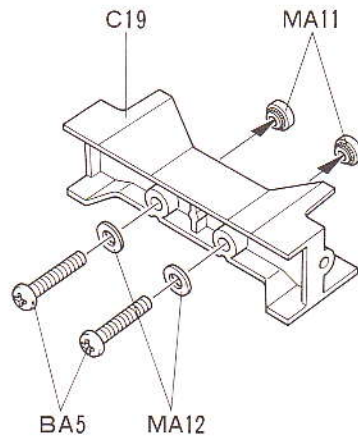
《シフトサーボステー》

Shift servo stay
Schalt servo-Halter
Support de servo de boîte de vitesse

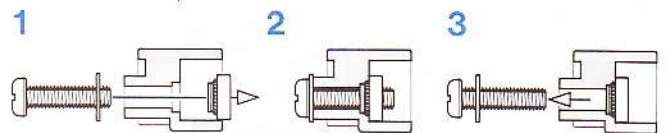


3 《シャーンシパーツ》

Cross member
Querträger
Traverse



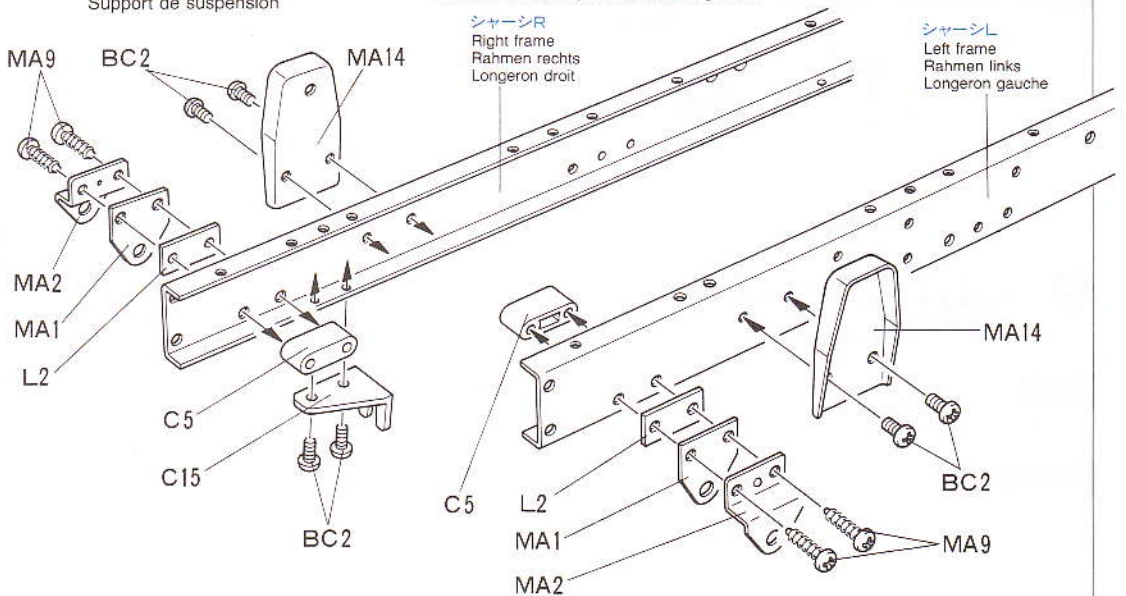
《NCナット》
Press nut
Einpreß-Mutter
Ecrou de pression



4 《サステー》

Suspension stay
Aufhängsstrebe
Support de suspension

- ★シャーンシは保護シールをはがして使用します。
- ★Remove vinyl protective film from frames.
- ★Schutzfolie von Rahmen abziehen.
- ★Enlever le film de protection des longerons.



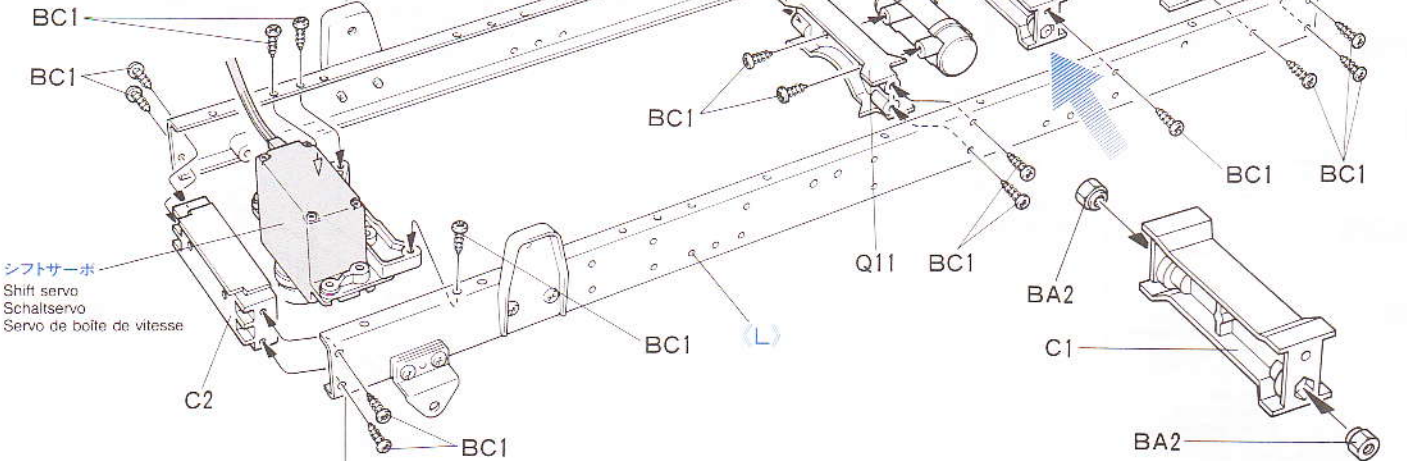
シャーンシR
Right frame
Rahmen rechts
Longeron droit

シャーンシL
Left frame
Rahmen links
Longeron gauche

5 《シャーン》

Frame
Rahmen
Châssis

- BA2** × 2
3mm ロックナット
Lock nut
Sicherungsmutter
Ecrou nylstop
- BC1** × 21
3 × 8mm タッピングビス
Tapping screw
Schneidschraube
Vis taraudeuse



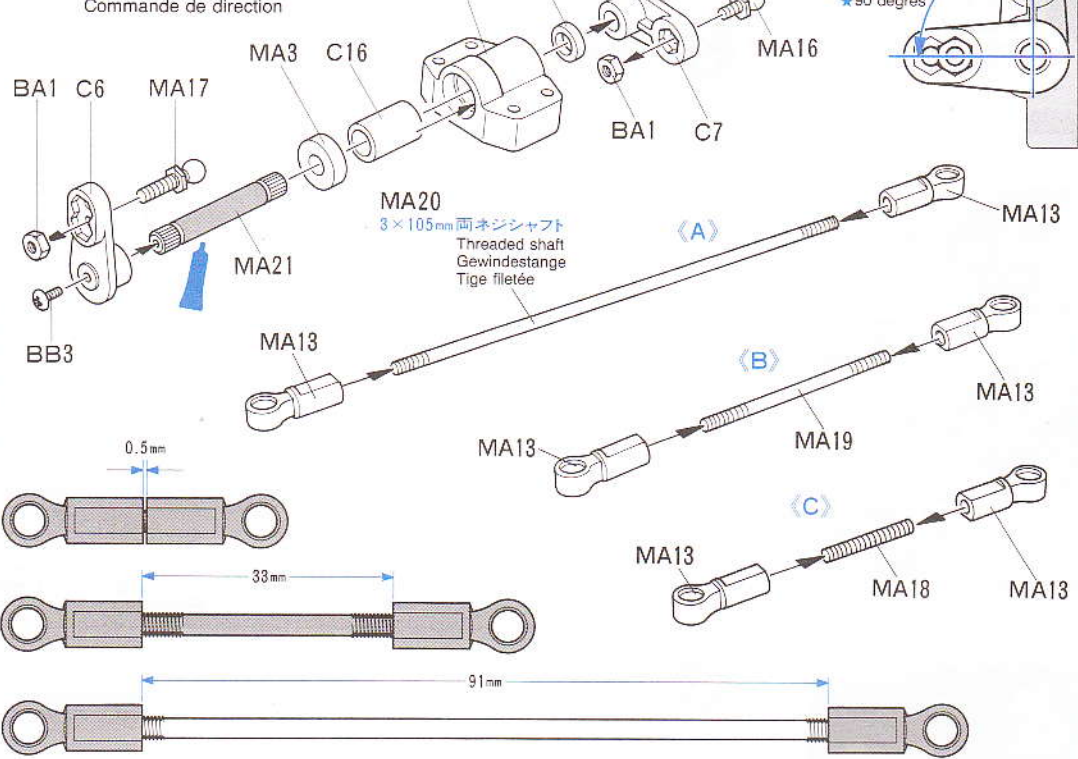
6 《ステアリングロッド》

Steering
Lenkung
Commande de direction

- BA1** × 2
3mm ナット
Nut
Mutter
Ecrou
- BB3** × 2
2 × 5mm 丸ビス
Screw
Schraube
Vis
- MA3** × 1
1150メタル
Metal bearing
Metall-Lager
Palier en métal
- MA4** × 1
850メタル
Metal bearing
Metall-Lager
Palier en métal
- MA13** × 6
5mm アジャスター
Adjuster
Einstellstück
Chape à rotule
- MA16** × 1
5mm ビローボール
Ball connector
Kugelkopf
Connecteur à rotule
- MA17** × 1
5 × 9mm ビローボール
Ball connector
Kugelkopf
Connecteur à rotule
- MA18** × 1
3 × 16mm 全ネジシャフト
Threaded shaft
Gewindestange
Tige filetée
- MA19** × 1
3 × 42mm 両ネジシャフト
Threaded shaft
Gewindestange
Tige filetée
- MA21** × 1
ステアリングシャフト
Steering rod
Lenksäule
Colonne de direction

6 《ステアリングロッド》

Steering
Lenkung
Commande de direction



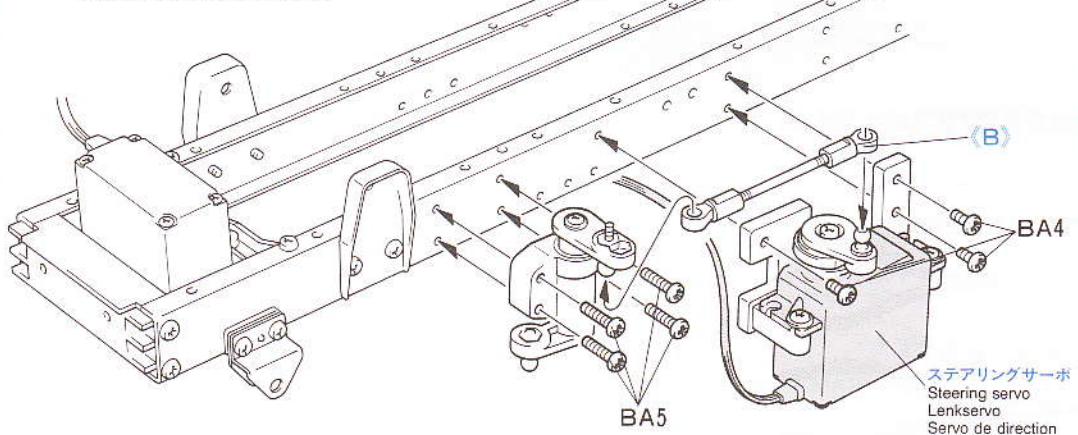
7 《ステアリングサーボのとりつけ》

Attaching steering servo
Lenkservo-Einbau
Fixation du servo de direction

- BA4** × 3
3 × 8mm 丸ビス
Screw
Schraube
Vis
- BA5** × 4
3 × 12mm 丸ビス
Screw
Schraube
Vis

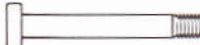


7 《ステアリングサーボのとりつけ》

Attaching steering servo
Lenkservo-Einbau
Fixation du servo de direction

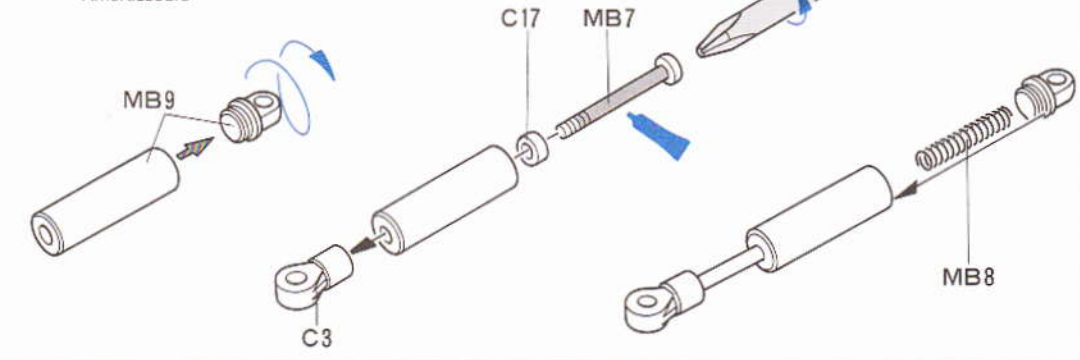


B 8~12




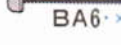


8 (ダンパー)
Damper
Dämpfer
Amortisseurs

-  MB7・×4
ダンパーシャフト
Damper shaft
Dämpferstange
Axe d'amortisseur
-  MB8・×4
ダンパースプリング
Damper spring
Dämpfer-Feder
Ressort d'amortisseur
-  MB9・×4
ダンパーシリンダー
Damper cylinder
Dämpfer-Zylinder
Corps d'amortisseur

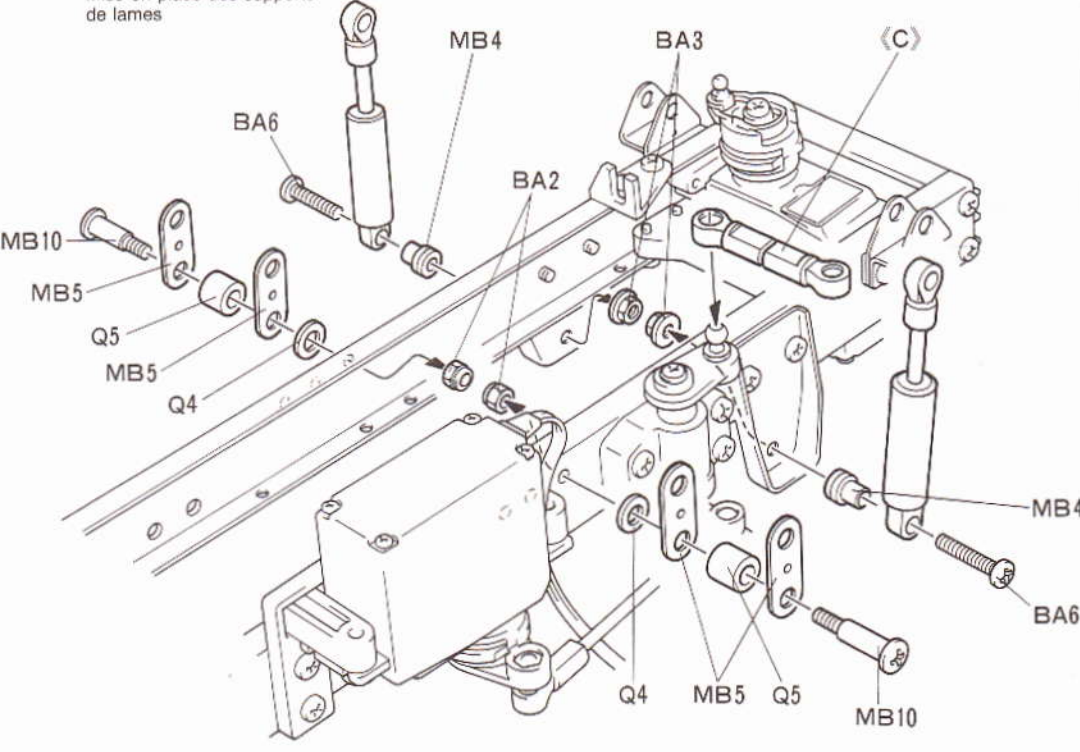
8 (ダンパー)
★4個作ります。
★ Make 4.
★ 4 Satz anfertigen.
★ Faire 4 jeux.










9 (シャックルのとりつけ)
Attaching shackle
Federbügel-Einbau
Mise en place des maillons

-  BA2・×2
3mmロックナット
Lock nut
Sicherungsmutter
Ecrou nylonstop
-  BA3・×2
3mmフランジナット
Flange nut
Kragennutter
Ecrou à flasque
-  BA6・×2
3×15mm丸ビス
Screw
Schraube
Vis
-  MB4・×2
ダンパーカラー
Damper collar
Dämpferkragen
Collier d'amortisseur
-  MB5・×4
シャックル
Shackle
Federbügel
Support de lames
-  MB10・×2
3×18mm段付ビス
Step screw
Paßschraube
Vis décollée

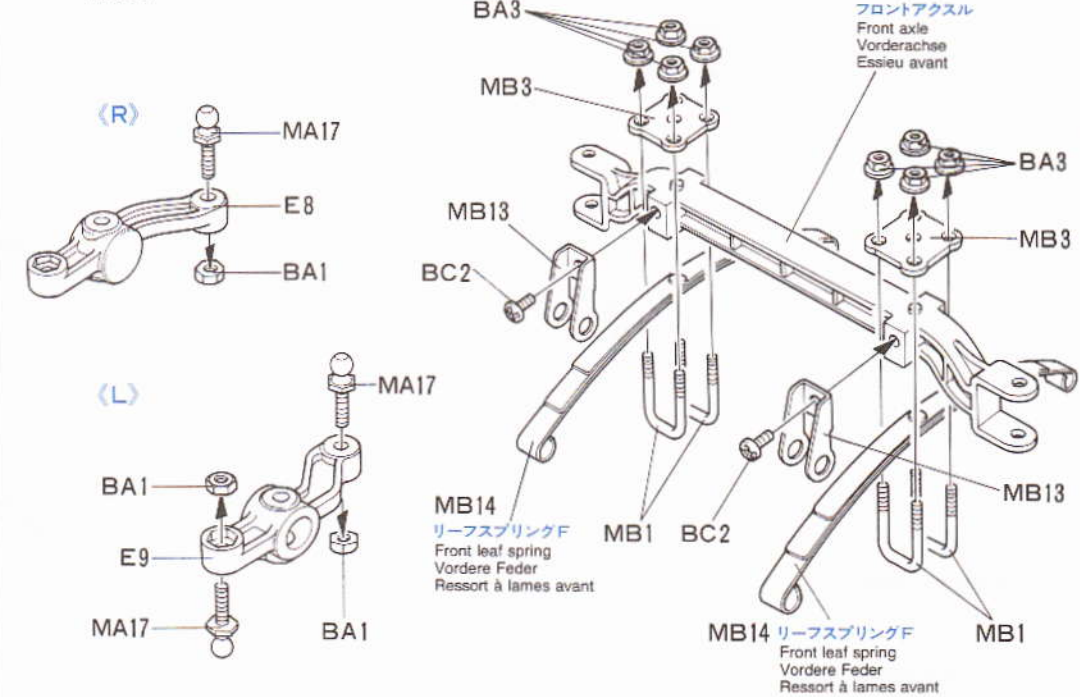
9 (シャックルのとりつけ)
Attaching shackles
Federbügel-Einbau
Mise en place des supports de lames



10 (アップライト)
Uprights
Achsschenkel
Fusées

-  BA1・×3
3mmナット
Nut
Mutter
Ecrou
-  BA3・×8
3mmフランジナット
Flange nut
Kragennutter
Ecrou à flasque
-  BC2・×2
3×6mm丸ビス
Screw
Schraube
Vis
-  MA17・×3
5×9mmビロースタール
Ball connector
Kugelkopf
Connecteur à rotule
-  MB1・×4
Uボルト
U Bolt
U-Bolzen
Boulon en U
-  MB3・×2
リーフスペーサー
Spring seat
Federsitz
Assise de ressort
-  MB13・×2
フロントダンパーステー-B
Front damper stay B
Vordere Dämpferstrebe B
Support d'amortisseur avant B

10 (アップライト)
Uprights
Achsschenkel
Fusées

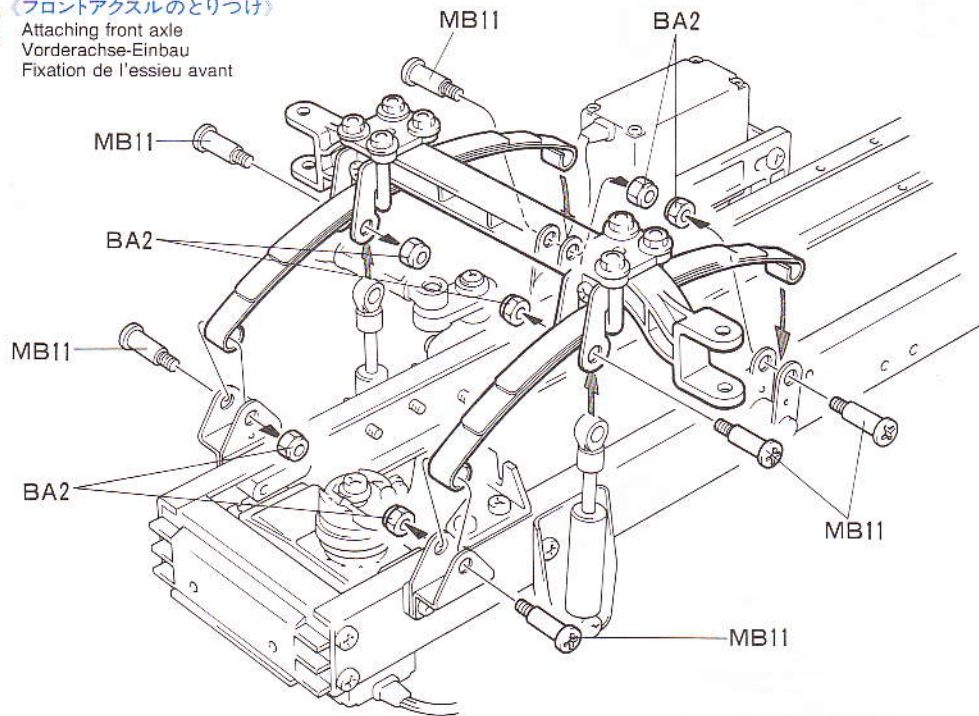


タミヤRCガイドブック
電動ラジオコントロールをより楽しむ方へのガイドブックです。RCの基本的な知識、競技の仕方等を詳しく解説。ご希望の方は模型店におたずね下さい。

11 《フロントアクスルのとりつけ》
Attaching front axle
Vorderachse-Einbau
Fixation de l'essieu avant

- BA2** × 6
3mm ロックナット
Lock nut
Sicherungsmutter
Ecrou nylonstop
- MB11** × 6
3 × 14mm 段付ビス
Step screw
Paßschraube
Vis décollétée

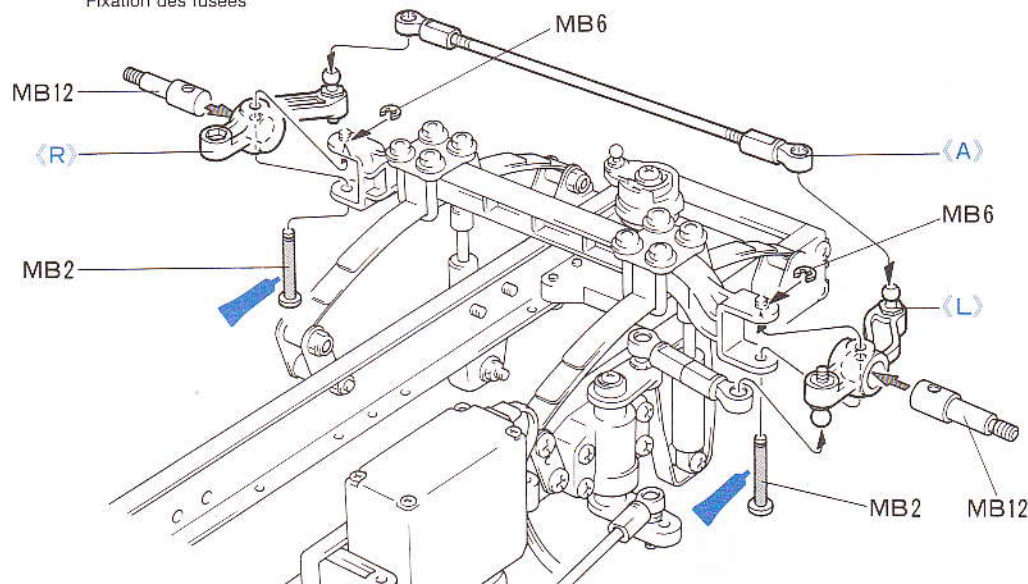
11 《フロントアクスルのとりつけ》
Attaching front axle
Vorderachse-Einbau
Fixation de l'essieu avant



12 《アップライトのとりつけ》
Attaching uprights
Achsschenkel-Einbau
Fixation des fusées

- MB2** × 2
3 × 19mm リンクピン
Link pin
Lenkerbolzen
Axe d'articulation
- MB6** × 2
2mm Eリング
E-Ring
Circlip
- MB12** × 2
アップライトシャフト
Upright shaft
Achsschenkelwelle
Axe de fusée

12 《アップライトのとりつけ》
Attaching uprights
Achsschenkel-Einbau
Fixation des fusées

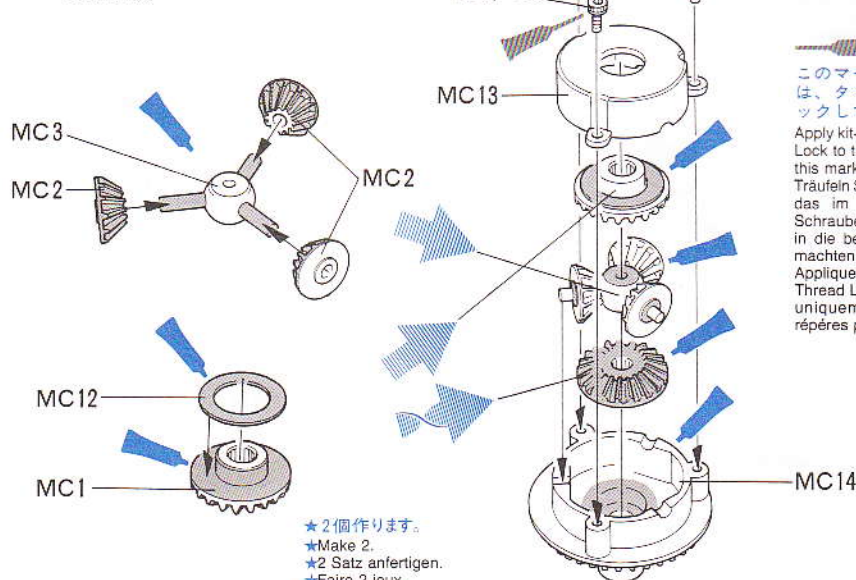


13 ~ 18

13 《デフギヤ》
Diff gear
Differentialgetriebe
Différentiel

- BB4** × 3
2 × 5mm キャップスクリュー
Cap screw
Zylinderkopfschraube
Vis à tête cylindrique
- MC1** × 2
ベベルギヤ(大)
Large bevel gear
Kegelrad groß
Grand pignon conique
- MC2** × 3
ベベルギヤ(小)
Small bevel gear
Kegelrad klein
Petit pignon conique
- MC3** × 1
ベベルシャフト
Star shaft
Stern-Achse
Support de satellites
- MC12** × 2
9mm ワッシャー
Washer
Bellagscheibe
Rondelle

13 《デフギヤ》
Diff gear
Differentialgetriebe
Différentiel



このマークの青いビス、ナットは、タミヤネジ止め剤でネジロックして下さい。
Apply kit-supplied Liquid Thread Lock to the portions shown with this mark.
Träufeln Sie beim Zusammenbau das im Bausatz mitgelieferte Schraubensicherungsmittel nur in die besonders kenntlich gemachten Stellen ein.
Appliquer du frein-filet (Liquid Thread Lock - fourni dans le kit) uniquement sur les zones repérées par cette icône.

- MC13** × 1
デフカバー
Diff cover
Differential-Abdeckung
Couvercle de différentiel
- MC14** × 1
リングギヤ
Ring gear
Tellerrad
Couronne

ANGLED TWEEZERS
ツル角ピンセット

STRAIGHT TWEEZERS
ストレートピンセット

ITEM: 74003

ITEM: 74004

★ 2個作ります。
★ Make 2.
★ 2 Satz anfertigen.
★ Faire 2 jeux.

14 <リヤシャフト>
Rear shaft
Hintere Achse
Axe arrière

- BB2 4mm Eリング
E-Ring
Circlip
×4
- MA3 1150メタル
Metal bearing
Metall-Lager
Palier en métal
×4

15 <リヤアクスル>
Rear axle
Hintere Achse
Essieu arrière

- BA1 3mm ナット
Nut
Mutter
Ecrou
×8
- BA6 3×15mm 丸ビス
Screw
Schraube
Vis
×8

- BB2 4mm Eリング
E-Ring
Circlip
×1
- MA3 1150メタル
Metal bearing
Metall-Lager
Palier en métal
×2

- MC7 3mm ジョイントカップ
Joint cup
Gelenkkapsel
Noix de cardan
×1

- MC10 3mm イモネジ
Grub screw
Madenschraube
Vis pointeau
×1

- MC17 1×1 ドライブベベル
Bevel gear shaft
Kegelradachse
Arbre de pignon conique

16 <リーフスプリングRのとりつけ>
Rear leaf spring
Hintere Feder
Ressort à lames arrière

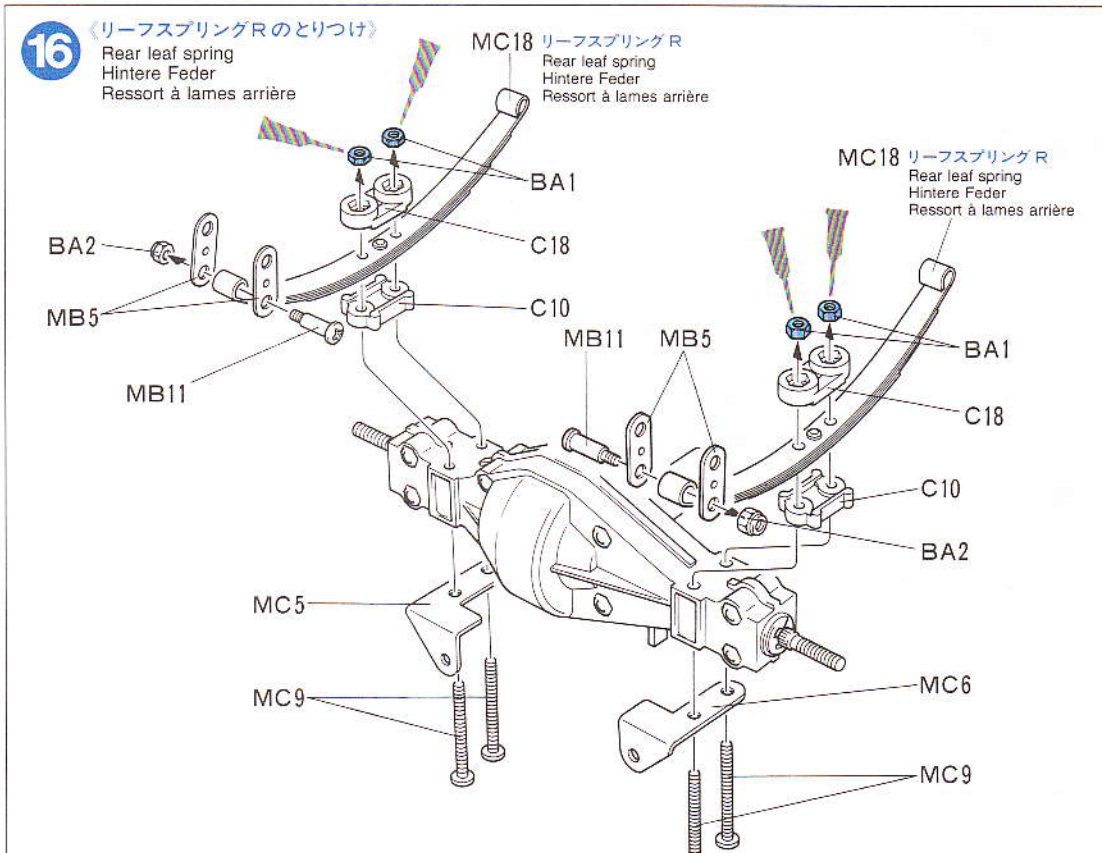
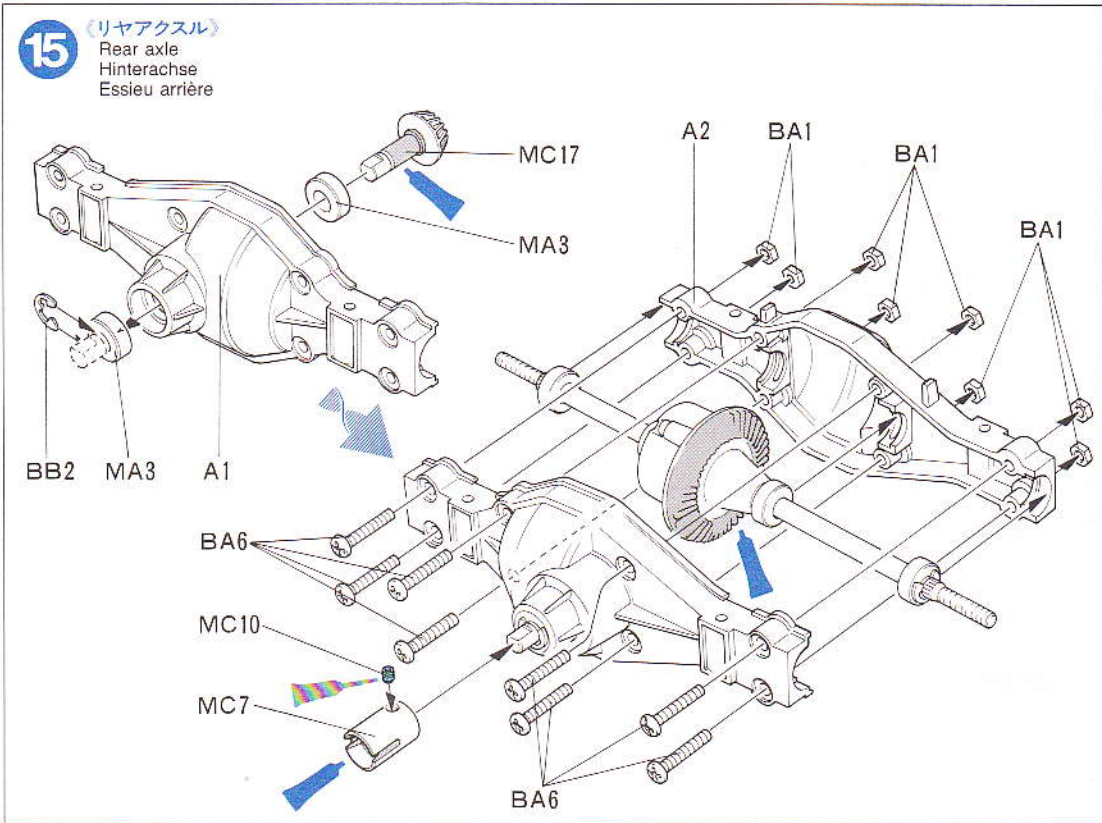
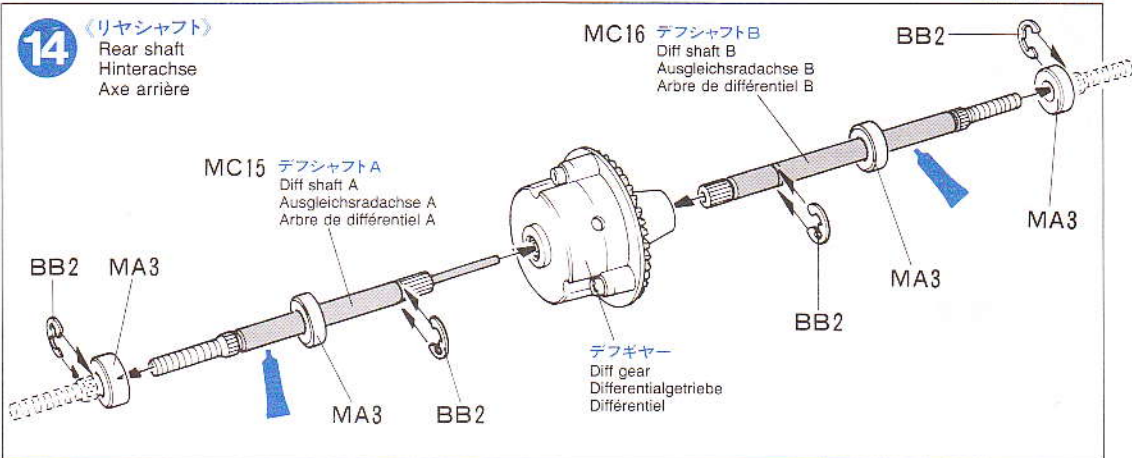
- BA1 3mm ナット
Nut
Mutter
Ecrou
×4
- BA2 3mm ロックナット
Lock nut
Sicherungsmutter
Ecrou nylstop
×2
- MB5 シャックル
Shackle
Federbügel
Support de lames
×4

- MB11 3×14mm 段付ビス
Step screw
Paßschraube
Vis décolletée
×2


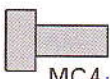


- MC5 1×1 ダンパーマウントL
Left damper mount
Dämpferlager links
Support d'amortisseur gauche

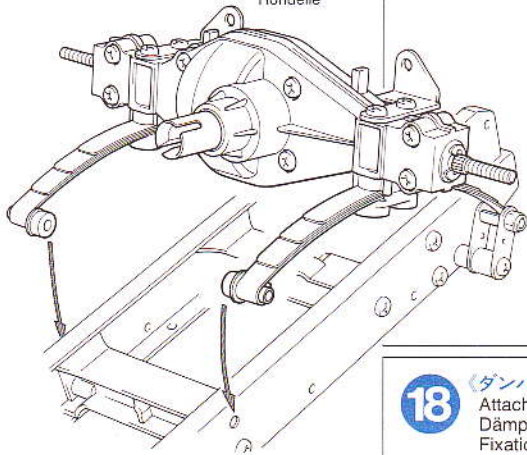
- MC6 1×1 ダンパーマウントR
Right damper mount
Dämpferlager rechts
Support d'amortisseur droit

- MC9 3×27mm 丸ビス
Screw
Schraube
Vis
×4

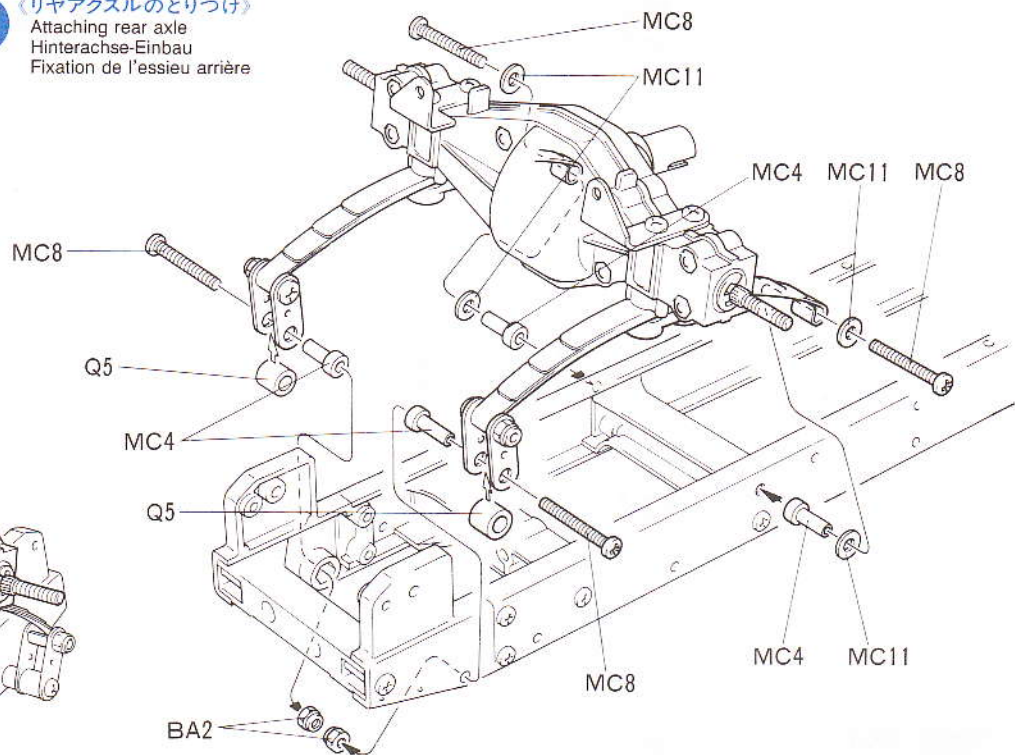


17 《リアアクスルのとりつけ》
Attaching rear axle
Hinterachse-Einbau
Fixation de l'essieu arrière





-  **BA2** ×2
3mm ロックナット
Lock nut
Sicherungsmutter
Ecoux nylostop
-  **MC4** ×4
リーフカラー
Leaf collar
Federkragen
Collier de ressort
-  **MC8** ×4
3×20mm 丸ビス
Screw
Schraube
Vis
-  **MC11** ×4
4mm ワッシャー
Washer
Beilagscheibe
Rondelle



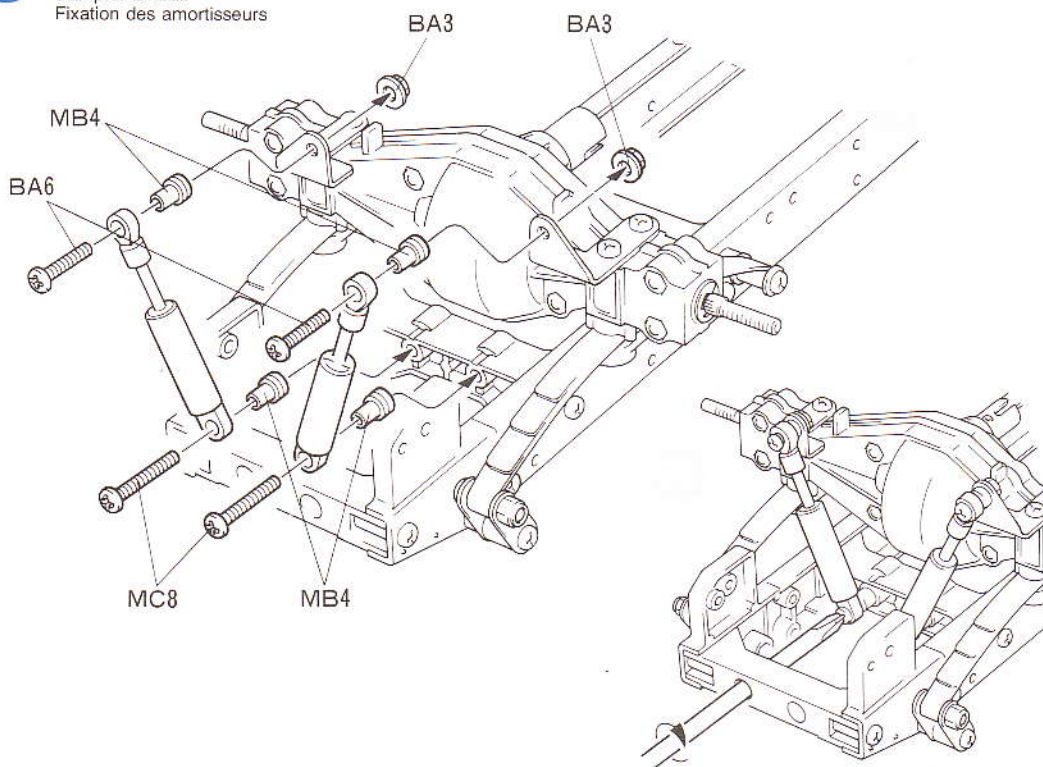
17 《リアアクスルのとりつけ》
Attaching rear axle
Hinterachse-Einbau
Fixation de l'essieu arrière



18 《ダンパーのとりつけ》
Attaching dampers
Dämpfer-Einbau
Fixation des amortisseurs






-  **BA3** ×2
3mm フランジナット
Flange nut
Kragennutter
Ecrou à flasque
-  **BA6** ×2
3×15mm 丸ビス
Screw
Schraube
Vis
-  **MB4** ×4
ダンパーカラー
Damper collar
Dämpferkragen
Collier d'amortisseur
-  **MC8** ×2
3×20mm 丸ビス
Screw
Schraube
Vis

18 《ダンパーのとりつけ》
Attaching dampers
Dämpfer-Einbau
Fixation des amortisseurs

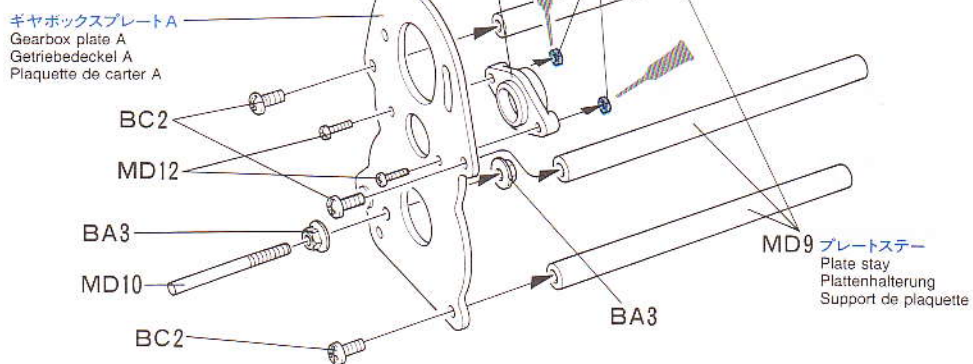


D **19~27**

19 《ギヤボックス》
Gearbox
Getriebegehäuse
Carter

-  **BA3** ×2
3mm フランジナット
Flange nut
Kragennutter
Ecrou à flasque
-  **BB1** ×2
2mm ナット
Nut
Mutter
Ecrou
-  **BC2** ×3
3×6mm 丸ビス
Screw
Schraube
Vis
-  **MD10** ×1
3×30mm 片ネジシャフト
Threaded shaft
Gewindestange
Tige filetée
-  **MD12** ×2
2×6mm 丸ビス
Screw
Schraube
Vis

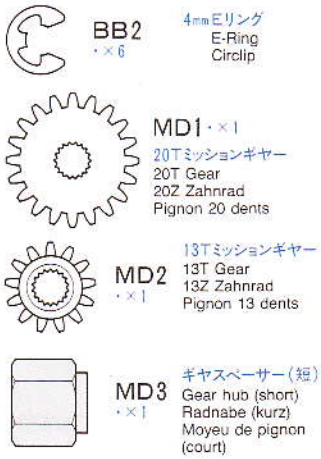
19 《ギヤボックス》
Gearbox
Getriebegehäuse
Carter



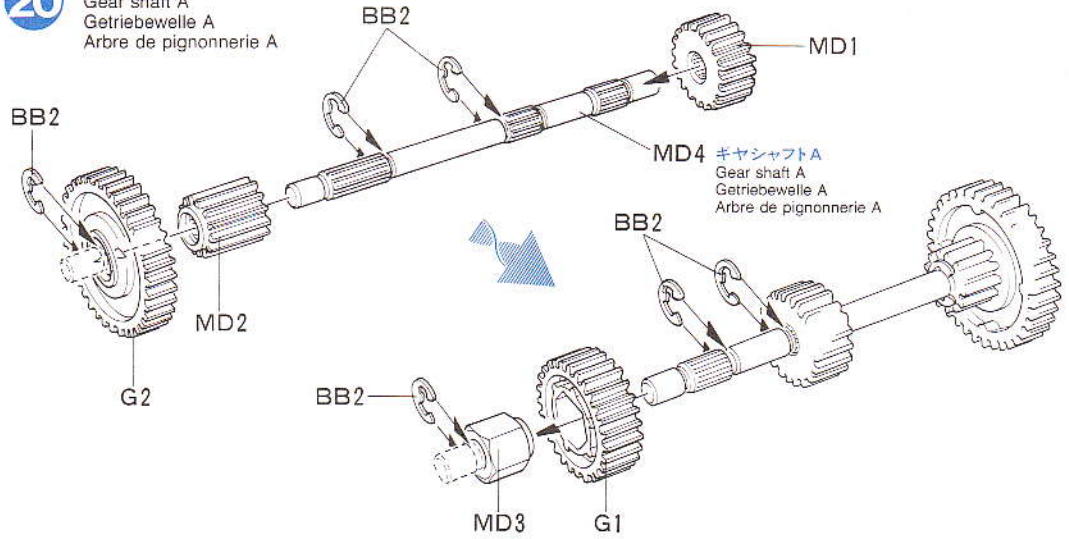
タミヤの総合カタログ

タミヤの全製品を詳しく解説した総合カタログは年に1回発行。ご希望の方は模型店でお取り寄せ下さい。

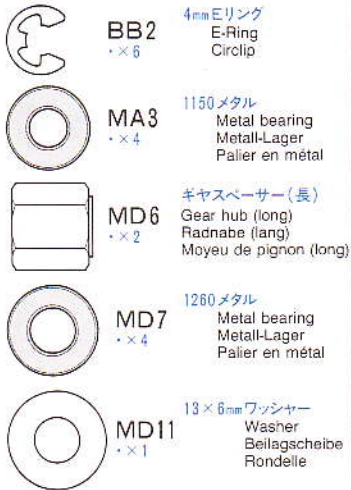
20 ギヤシャフトA
Gear shaft A
Getriebewelle A
Arbre de pignonnerie A



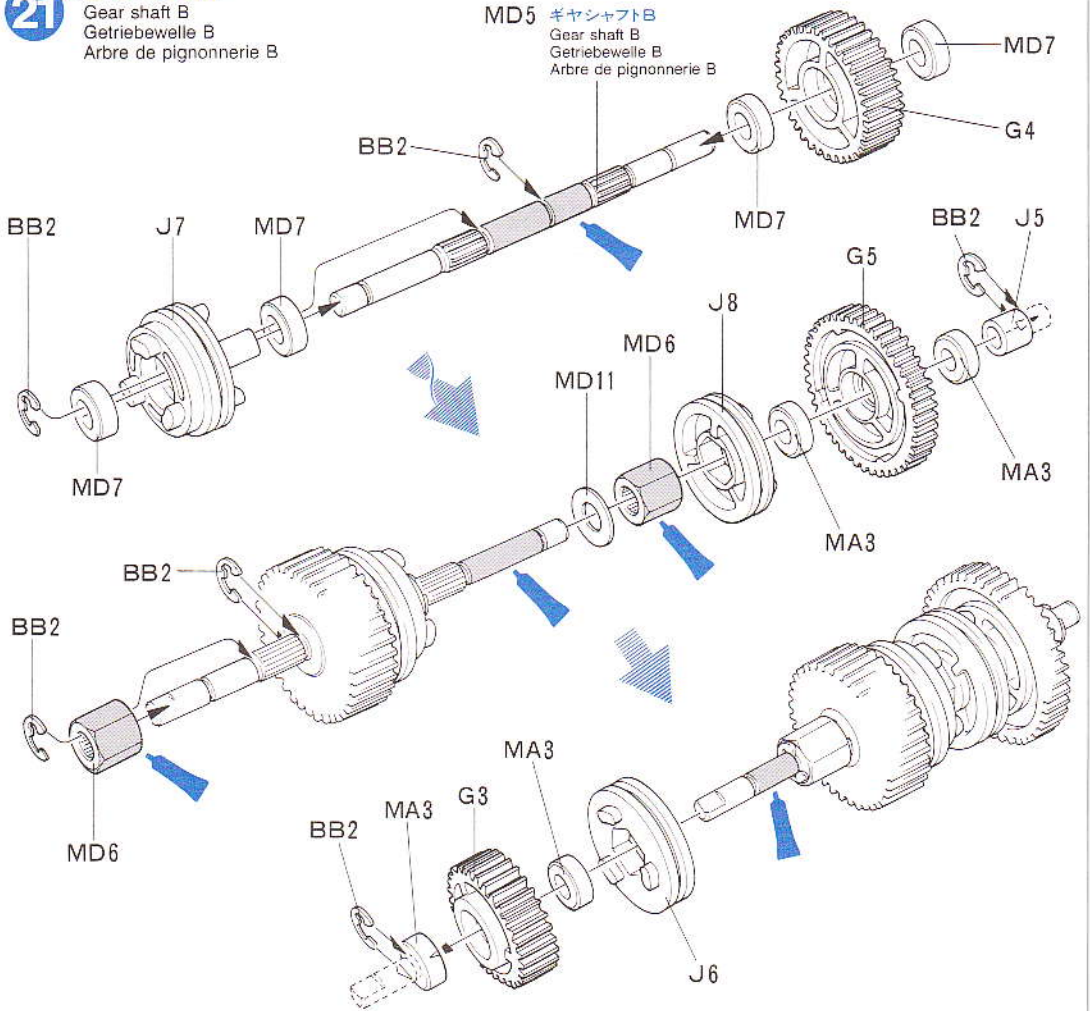
20 ギヤシャフトA
Gear shaft A
Getriebewelle A
Arbre de pignonnerie A



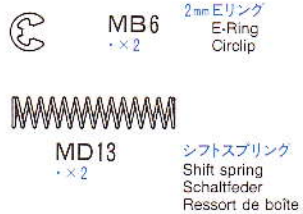
21 ギヤシャフトB
Gear shaft B
Getriebewelle B
Arbre de pignonnerie B



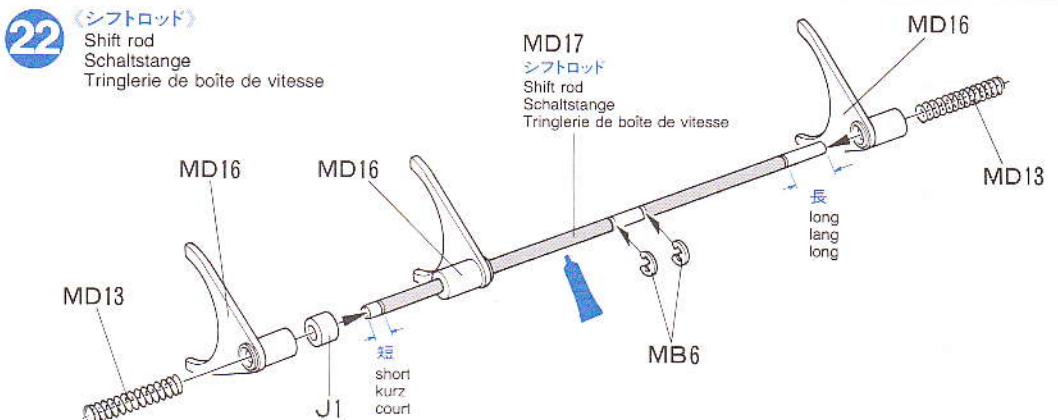
21 ギヤシャフトB
Gear shaft B
Getriebewelle B
Arbre de pignonnerie B



22 シフトロッド
Shift rod
Schaltstange
Tringlerie de boîte de vitesse



22 シフトロッド
Shift rod
Schaltstange
Tringlerie de boîte de vitesse



BEARING GREASE

タミヤセラミックグリス
ファインセラミックの原料として使われるボロンナイトライドの微粒子を配合した高性能グリスです。特に歯車部分に効果的。ギヤや軸受け、ジョイント部分などにつけて動きをなめらかにし、摩擦をおさえます。

This is a very effective ceramic grease formulated with Boron Nitride and is ideal for lubrication of all gears, bearings and joints on radio control cars. Reduces friction and prolongs life of parts.

23 <ギヤシャフトのとりつけ>

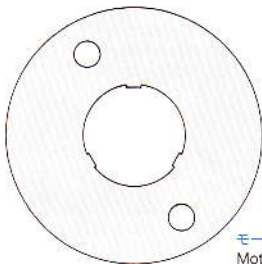
Gear shafts
Getriebewelle
Arbres de pignonnerie

- BC2 3×6mm丸ビス
Screw
Schraube
Vis
- MA3 1150メタル
Metal bearing
Metall-Lager
Palier en métal

24 <モーターのとりつけ>

Motor
Moteur

- BC2 3×6mm丸ビス
Screw
Schraube
Vis
- MA12 3mmワッシャー
Washer
Beilagscheibe
Rondelle
- MB6 2mm Eリング
E-Ring
Circlip
- MC7 1ジョイントカップ
Joint cup
Gelenkkapsel
Noix de cardan
- MC10 3mmイモネジ
Grub screw
Madenschraube
Vis pointeau
- MD8 4mmシフトボール
Shift ball
Kugelkopf
Rotule de boîte



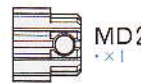
MD15
×1

モータープレート
Motor plate
Motor-Platte
Plaque-moteur



MD19 ×1

シフトアーム
Shift arm
Schaltarm
Renvoi de boîte

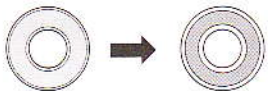


MD20
×1

10Tピニオンギヤ
10T Pinion gear
10Z Motorritzel
Pignon moteur 10 dents

HOP-UP OPTIONS

- OP_8 1150ラバーシールベアリング4個セット
53008 1150 Sealed Ball Bearings (4 pcs.)
- OP_29 1150ラバーシールベアリング2個セット
53029 1150 Sealed Ball Bearings (2 pcs.)
- OP_65 1260ラバーシールベアリング2個セット
53065 1260 Sealed Ball Bearings (2 pcs.)



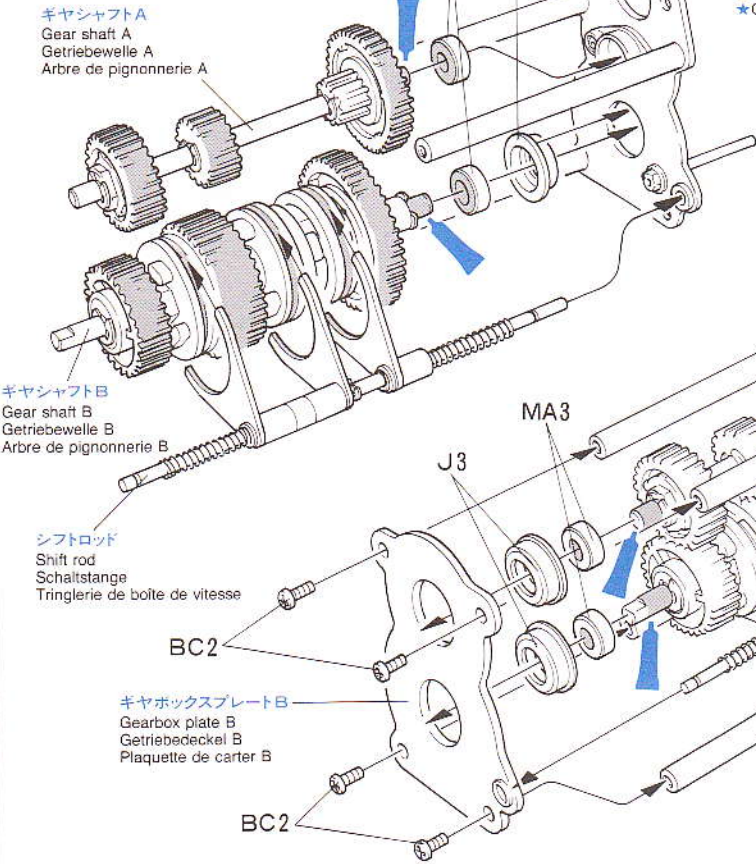
MA3 1150ラバーシールベアリング
1150 Ball bearing



MD7 1260ラバーシールベアリング
1260 Ball bearing

23 <ギヤシャフトのとりつけ>

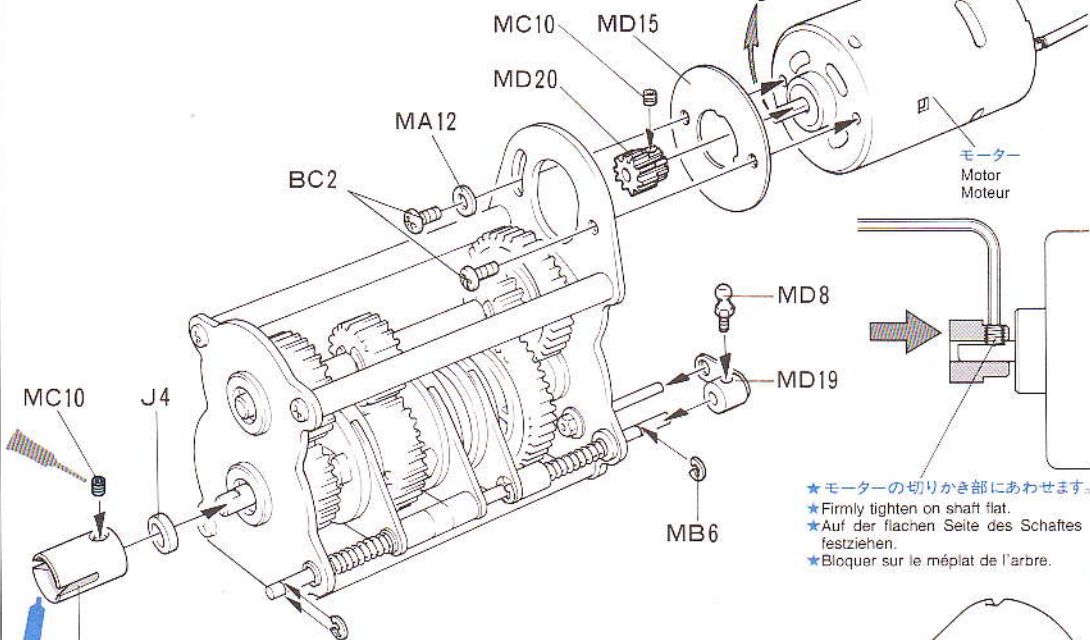
Gear shafts
Getriebewelle
Arbres de pignonnerie



- ★ギヤの歯面には薄くグリスを塗って下さい。
- ★Apply grease to gears.
- ★Getriebe einfetten.
- ★Graisser les pignons.

24 <モーターのとりつけ>

Motor installation
Motor-Einbau
Mise en place du moteur



- ★とりはずします。
- ★Remove rubber tubing.
- ★Gummrohr entfernen.
- ★Enlever le tube en caoutchouc.

- ★モーターの切りかき部にあわせませす。
- ★Firmly tighten on shaft flat.
- ★Auf der flachen Seite des Schafes festziehen.
- ★Bloquer sur le méplat de l'arbre.



<ギヤの調節>
Gear adjustment
Getriebe-Einstellung
Ajustement du pignon moteur

- ★ビスをゆるめ、モーターを移動して軽くまわるようにすきまを調節します。
- ★Loosen 3x6mm screws and adjust to run smoothly.
- ★Die 3x6mm Schraube lockern und so einstellen, daß der Motor gleichmäßig läuft.
- ★Desserrer les vis 3x6mm et régler pour un fonctionnement libre de la pignonnerie.

25 《ギヤボックス》
Gearbox
Getriebegehäuse
Carter

-  BA1
×5
3mmナット
Nut
Mutter
Erou
-  BA4
×5
3×8mm丸ビス
Screw
Schraube
Vis

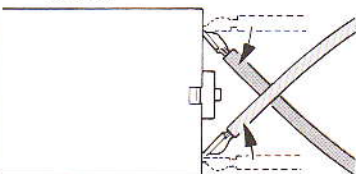
26 《シフトロッド》
Shift rod
Schaltstange
Commande de boîte de vitesse

-  MD21×2
4mmアジャスター
Adjuster
Einstellstück
Chape à rotule
-  MD18×1
クランクロッド
Crank rod
Kurbelachse
Arbre coudé

27 《ギヤボックスのとりつけ》
Gearbox installation
Getriebegehäuse-Einbau
Installation du carter

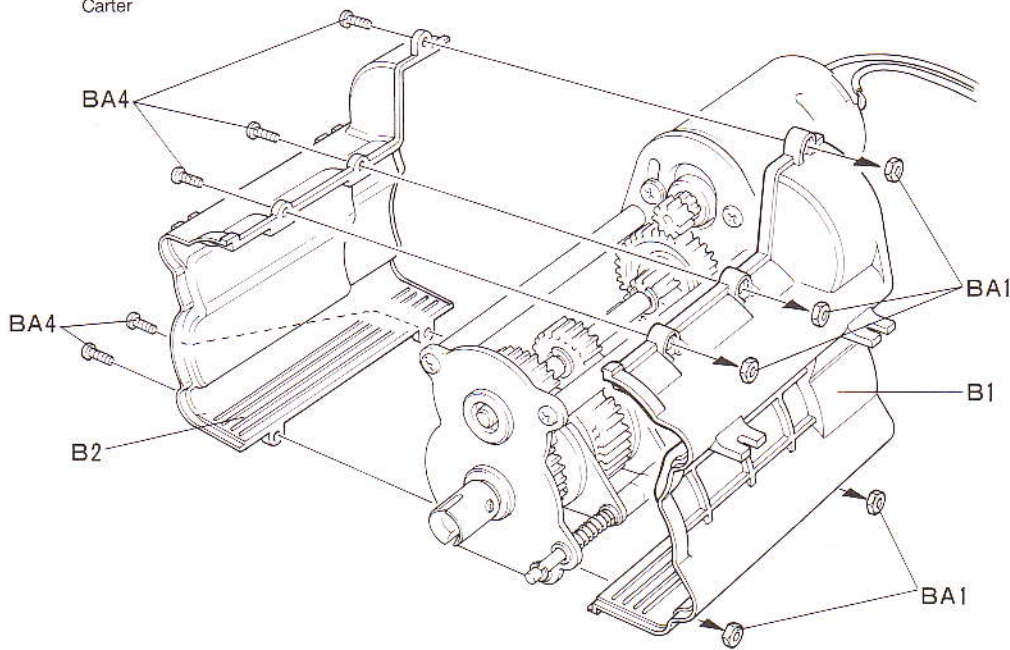
-  BC2
×4
3×6mm丸ビス
Screw
Schraube
Vis

《モーター》
Motor
Moteur

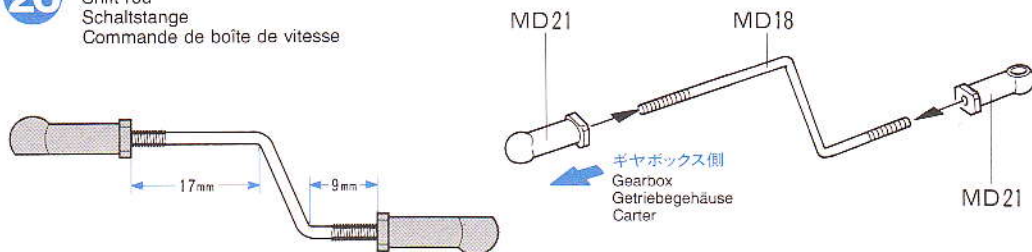


- ★端子部分をまげてとりつけます。
- ★Bend terminals as shown.
- ★Anschlußkabel wie abgebildet biegen.
- ★Orienter les câbles comme indiqué.

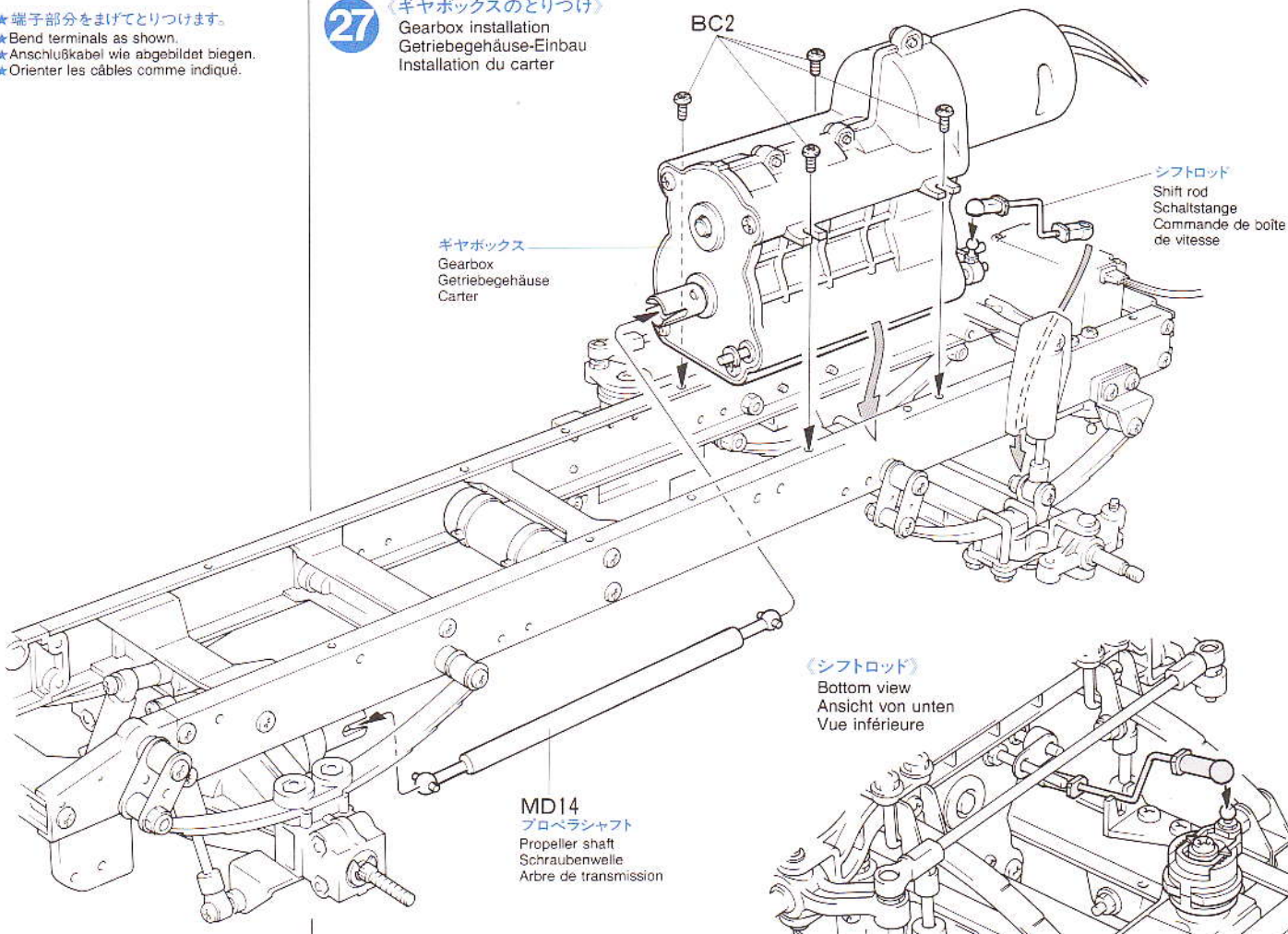
25 《ギヤボックス》
Gearbox
Getriebegehäuse
Carter



26 《シフトロッド》
Shift rod
Schaltstange
Commande de boîte de vitesse



27 《ギヤボックスのとりつけ》
Gearbox installation
Getriebegehäuse-Einbau
Installation du carter

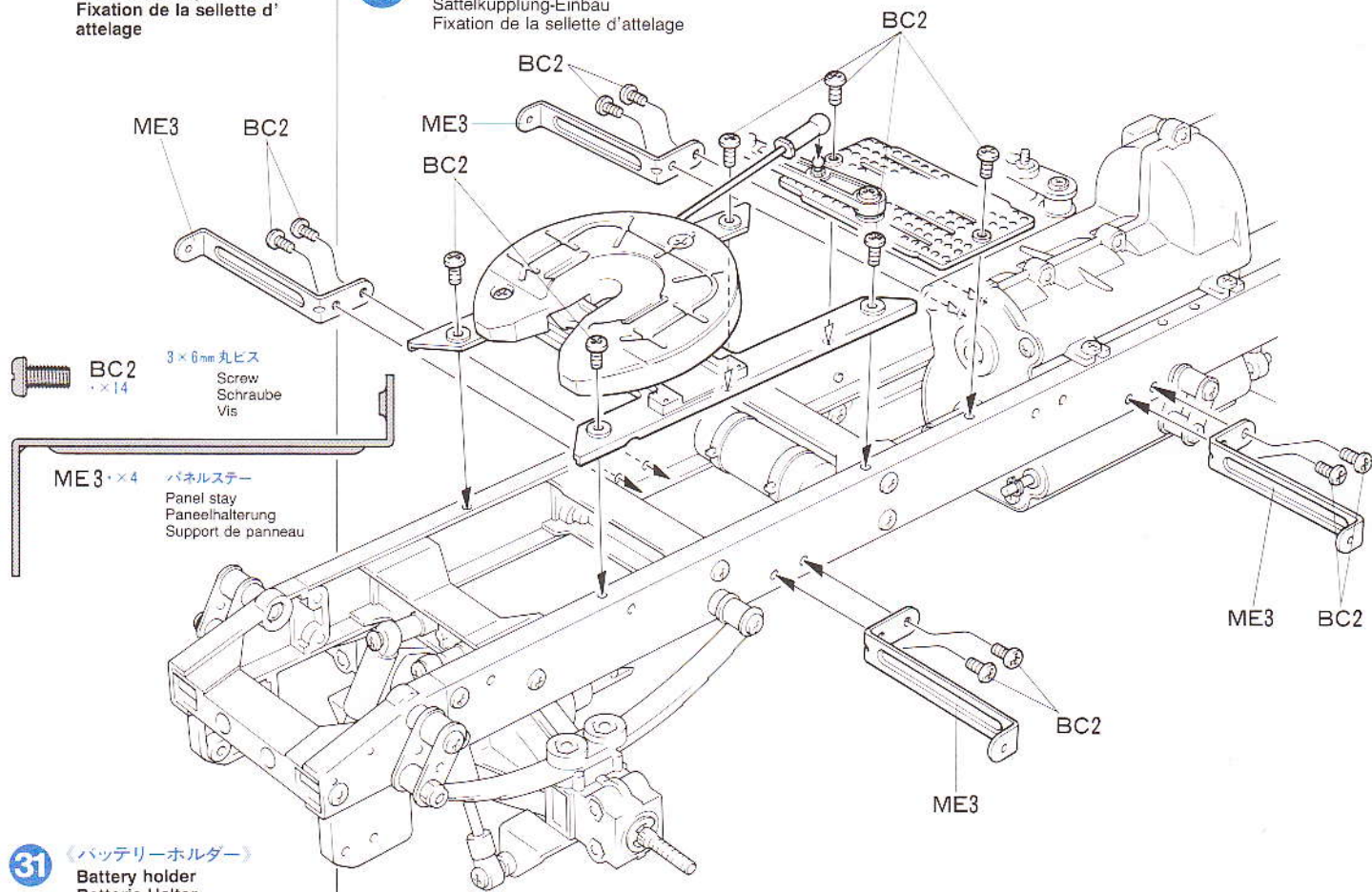


30 《トレーラージョイントのとりつけ》

Attaching coupler
Sattelkupplung-Einbau
Fixation de la sellette d'attelage

30 《トレーラージョイントのとりつけ》

Attaching coupler
Sattelkupplung-Einbau
Fixation de la sellette d'attelage

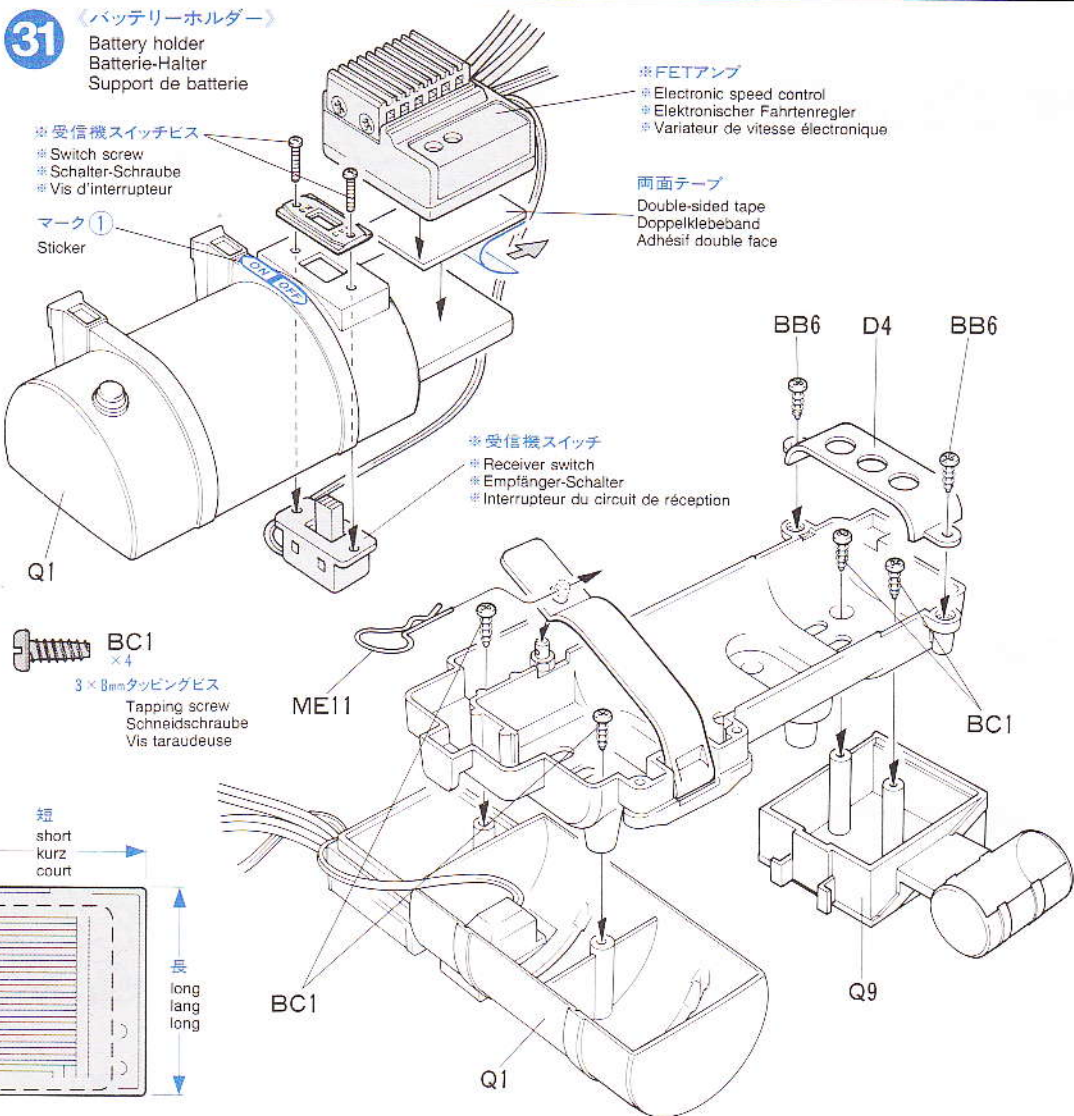
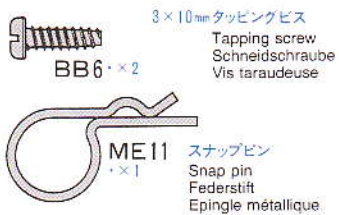


31 《バッテリーホルダー》

Battery holder
Batterie-Halter
Support de batterie

31 《バッテリーホルダー》

Battery holder
Batterie-Halter
Support de batterie



FETアンプ搭載例

注意

アンプメーカーによって取り付け方向が変わります。
★下図を参考に取付けます。

Installing a separate electronic speed control

CAUTION

★Note direction of electronic speed control. Attach as shown below.

Einbau eines anderen elektronischen Fahrtenregler

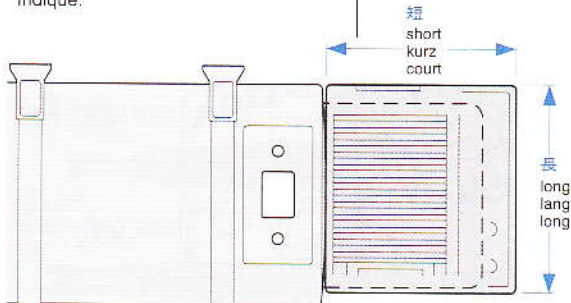
VORSICHT!

★Auf richtige Platzierung der Elektronischen Fahrtenregler achten. Gemäß Abbildung einbauen.

Installation d'un autre variateur de vitesse électronique

PRECAUTION

★Noter le sens de variateur de vitesse électronique. Monter comme indiqué.



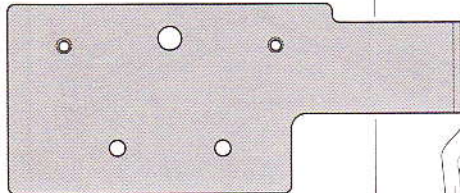
32 《バッテリーホルダーのとりつけ》
Attaching battery holder
Batterie-Halter-Einbau
Fixation du support de batterie

BC2 3×6mm丸ビス
Screw
Schraube
Vis

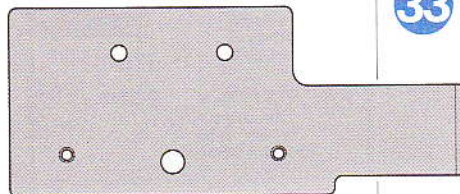
33 《フェンダーステー》
Fender stay
Kotflügelhalterung
Supports de garde-boue

BB3 2×5mm丸ビス
Screw
Schraube
Vis

BB5 2×8mmタッピングビス
Tapping screw
Schneidschraube
Vis taraudeuse



ME18・×1 フェンダーステーR
Right fender stay
Rechte Kotflügelhalterung
Support de garde-boue droit



ME17・×1 フェンダーステーL
Left fender stay
Linke Kotflügelhalterung
Support de garde-boue gauche

PAINTING

これは塗装指示のマークです。
タミヤカラーのナンバーで指
示しました。

This mark denotes numbers for
Tamiya Paint colors.
Dieses Zeichen gibt die Tamiya-Far-
nummern an.
Ce signe indique la référence de la
peinture Tamiya à utiliser.

- X-11 ● クロームシルバー / Chrome silver /
Chrom-Silber / Aluminium chromé
- X-26 ● クリアーオレンジ / Clear orange /
Klar-Orange / Orange translucide
- X-27 ● クリアーレッド / Clear red / Klar-
Rot / Rouge translucide

34 《フェンダーステーのとりつけ》
Attaching fender stays
Kotflügelhalterung-Einbau
Fixation des supports de garde-boue

BA5・×2 3×12mm丸ビス
Screw
Schraube
Vis

BC1 3×8mmタッピングビス
Tapping screw
Schneidschraube
Vis taraudeuse

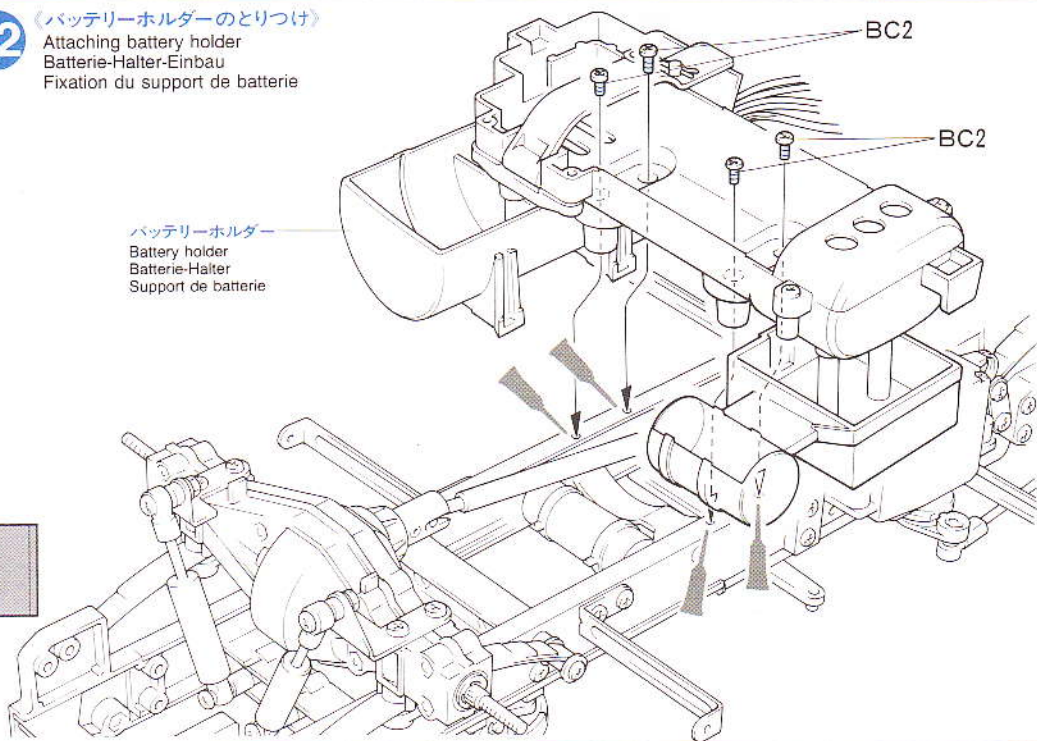


ME6・×1 シャーシステー
Chassis stay
Chassis-Strebe
Support du châssis

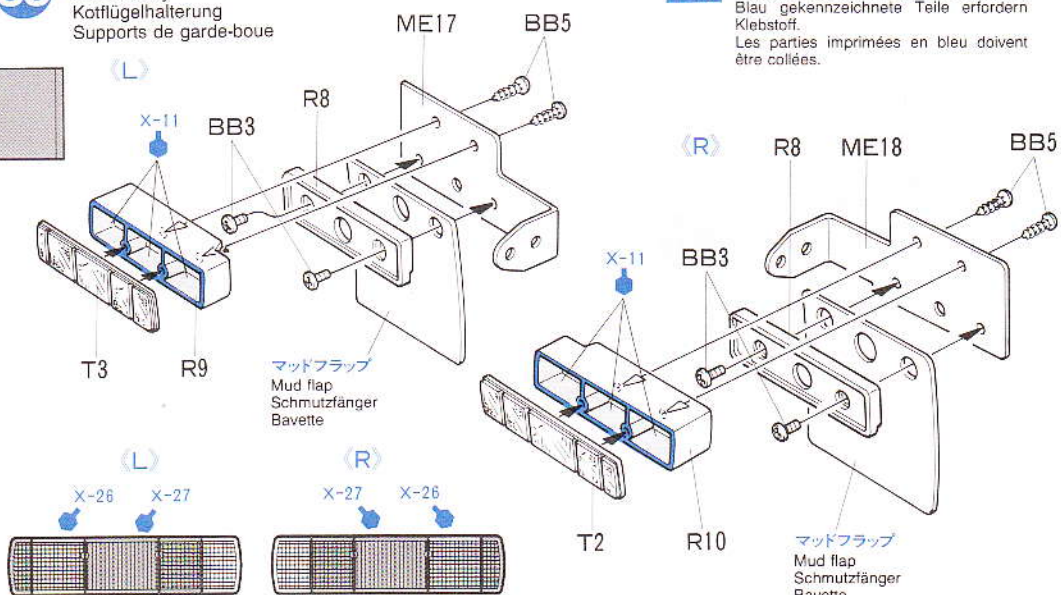
TAMIYA COLOR CATALOGUE

The latest in cars, boats, tanks and ships.
Motorized, radio controlled and museum
quality models are all shown in full color in
Tamiya's latest catalogue. English, Ger-
man, French, Spanish and Japanese ver-
sions available.

32 《バッテリーホルダーのとりつけ》
Attaching battery holder
Batterie-Halter-Einbau
Fixation du support de batterie

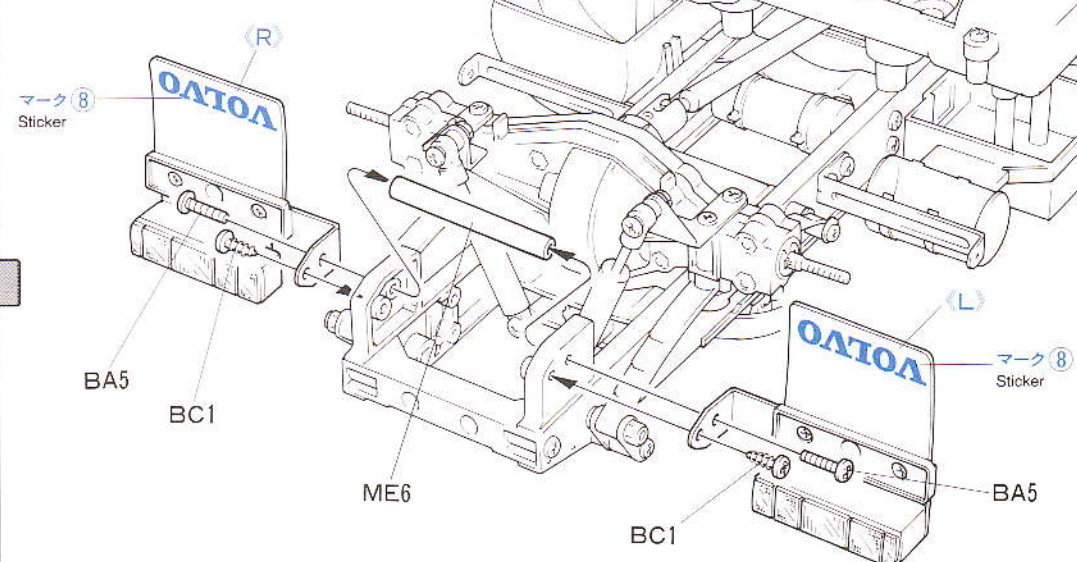


33 《フェンダーステー》
Fender stay
Kotflügelhalterung
Supports de garde-boue



青く塗られた部分は接着します。
Blau gekennzeichnete Teile erfordern
Klebstoff.
Les parties imprimées en bleu doivent
être collées.

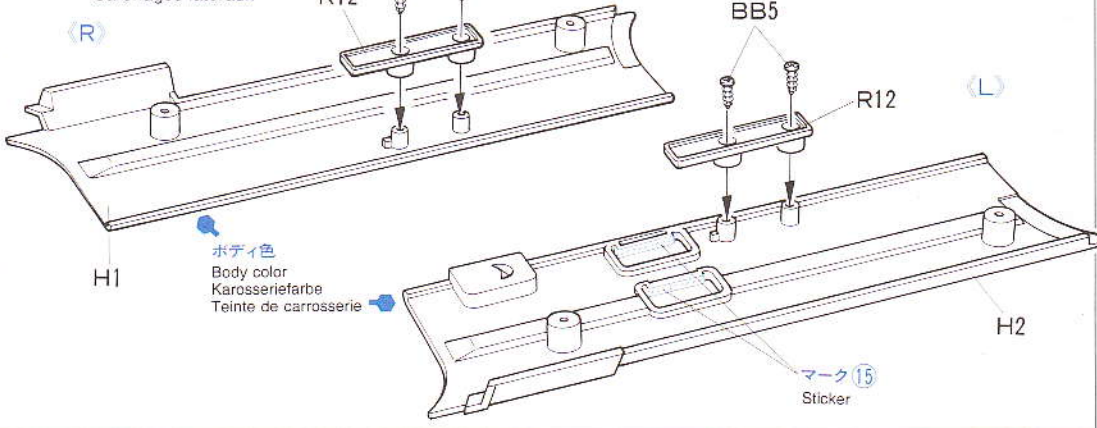
34 《フェンダーステーのとりつけ》
Attaching fender stays
Kotflügelhalterung-Einbau
Fixation des supports de garde-boue



35 《サイドスカート》
Side skirts
Seitenverkleidung
Carénages latéraux

- BB5 2×8mmタッピングビス
×4 Tapping screw
Schneidschraube
Vis taraudeuse

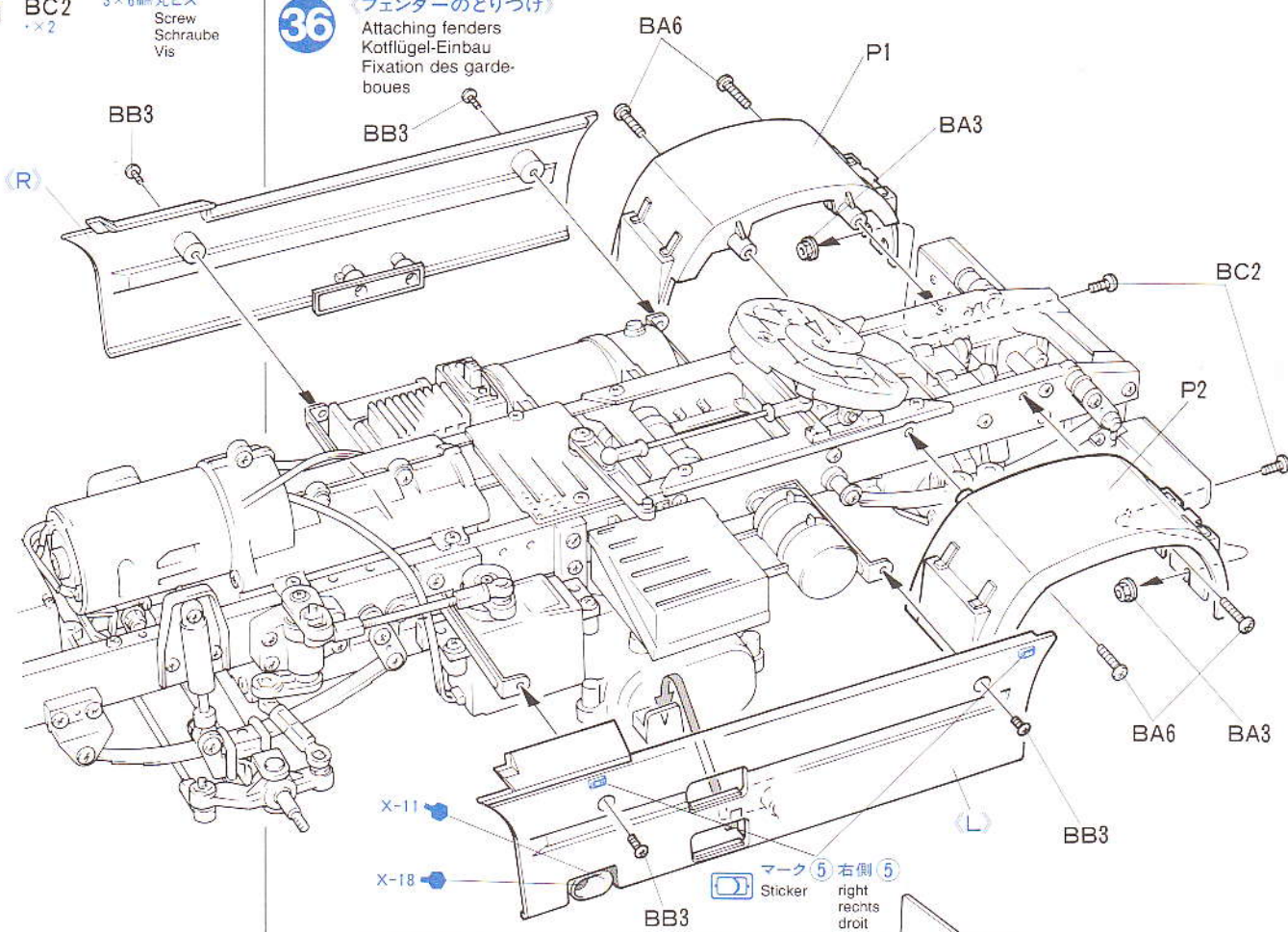
35 《サイドスカート》
Side skirts
Seitenverkleidung
Carénages latéraux



36 《フェンダーのとりつけ》
Attaching fenders
Kotflügel-Einbau
Fixation des garde-boues

- BA3 3mmフランジナット
×2 Flange nut
Kragennutter
Ecrou à flasque
- BA6×4 3×15mm丸ビス
Screw
Schraube
Vis
- BB3 2×5mm丸ビス
×4 Screw
Schraube
Vis
- BC2 3×6mm丸ビス
×2 Screw
Schraube
Vis

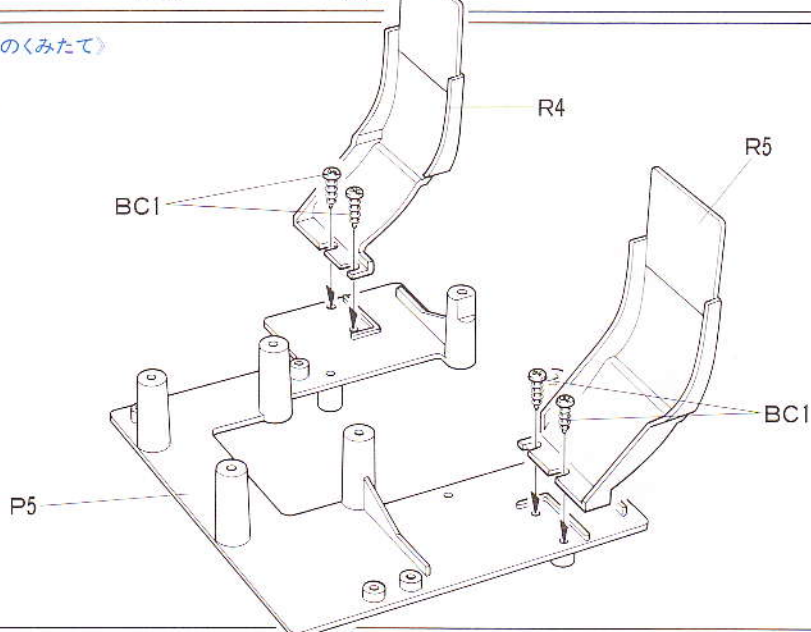
36 《フェンダーのとりつけ》
Attaching fenders
Kotflügel-Einbau
Fixation des garde-boues



37 《フロントフェンダーのくみため》
Front fenders
Vordere Kotflügel
Garde-boues avant

- BC1 3×8mmタッピングビス
×4 Tapping screw
Schneidschraube
Vis taraudeuse

37 《フロントフェンダーのくみため》
Front fenders
Vordere Kotflügel
Garde-boues avant



2mm E-RING TOOL
2mm Eリングセッター







ITEM 74032

4mm E-RING TOOL
4mm Eリングセッター




ITEM 74033

38 《Fエンダーのとりつけ》
Attaching front fenders
 Vordere Kotflügel-Einbau
 Fixation des garde-boue avant

-  **BA3**
×1
3mmフランジナット
Flange nut
Kragennutter
Ecou à flasque
-  **BA6** ×1
3×15mm丸ビス
Screw
Schraube
Vis
-  **BC2**
×8
3×6mm丸ビス
Screw
Schraube
Vis
-  **ME5** ×1
3mm板ラグ
Terminal
Anschlußklemme
Cosse

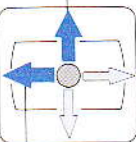
39 《受信機のとつけ》
Receiver installation
 Anschluß des Empfängers
 Installation du récepteur

-  **BC1**
×2
3×8mmタッピングビス
Tapping screw
Schneidschraube
Vis taraudeuse

《送信機のスティック位置》
OPERATING TRANSMITTER
 FUNKTION DES SENDERS
 PERATION DE L'EMETTEUR

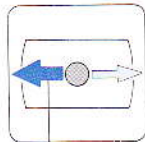
スピードコントロール用

Throttle
Drosseln
Régime moteur



シフト用

Shift
Schalten
Changement de rapport



ステアリング用

Steering
Lenken
Direction

《モーターコードのつなぎ方》

MOTOR CABLES
MOTORKABEL
CABLES DU MOTEUR



モーター側
Motor
Moteur

黄コード
Yellow
Gelb
Jaune

緑コード
Green
Grün
Vert

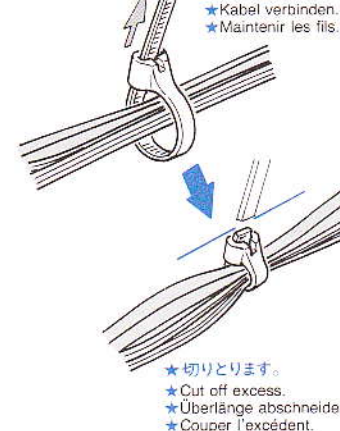
アンブ側
Speed control
Fahrenregler
Variateur de vitesse

プラスコード(+)
(-) cable
(-) Kabel
(+) fil

マイナスコード(-)
(-) cable
(-) Kabel
(-) fil

《ナイロンバンド》

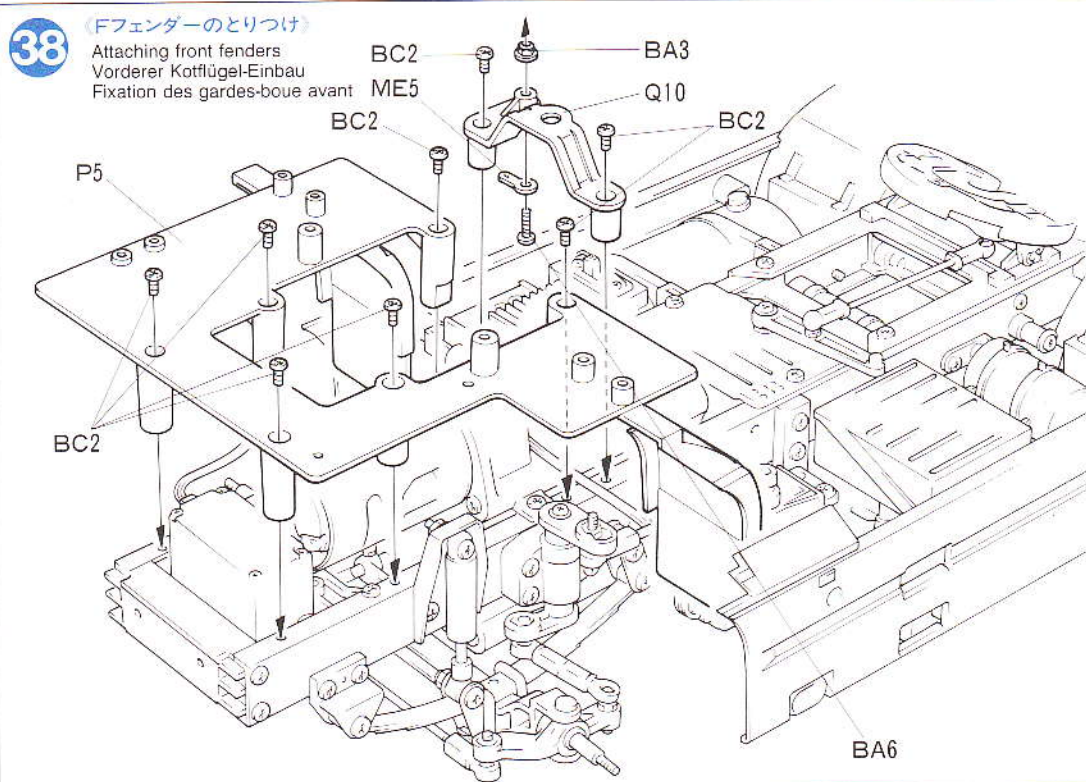
Nylon band
Nylonband
Collier nylon



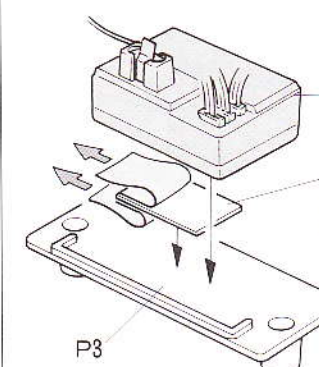
- ★コードまどめます。
- ★Hold cables.
- ★Kabel verbinden.
- ★Maintenir les fils.

- ★切りとります。
- ★Cut off excess.
- ★Überlänge abschneiden.
- ★Couper l'excédent.

38 《Fエンダーのとりつけ》
Attaching front fenders
 Vordere Kotflügel-Einbau
 Fixation des garde-boue avant



39 《受信機のとつけ》
Receiver installation
 Anschluß des Empfängers
 Installation du récepteur



- ★プロポの説明書を参考にして下さい。
- ★Refer to the manual included with R/C unit.
- ★Gemäß der bei der RC-Einheit enthaltenen Anleitung.
- ★Se référer au manuel inclus dans l'équipement R/C.

- ★黄コードと+コード、緑コードと-コードをつなぎます。
- ★Connect yellow to (+) and green to (-).
- ★Gelb mit (+) und grün mit (-) verbinden.
- ★Connecter le fil jaune au fil (+) et le fil vert au fil (-).

- ※受信機
Receiver
Empfänger
Récepteur
- ※両面テープ
Double-sided tape
Doppelklebeband
Adhésif double face

- ★アンテナコードを結びます。
- ★Connect antenna wire.
- ★Antennendraht verbinden.
- ★Connecter le fil d'antenne.

《バッテリーの搭載》

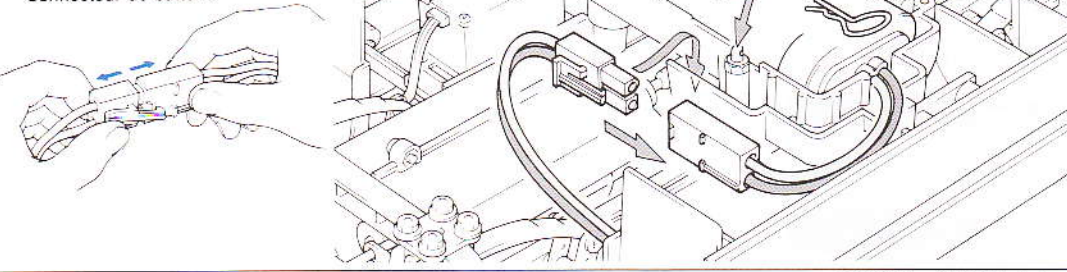
Battery installation
 Batterie-Einbau
 Installation de la batterie

※7.2Vレーシングパック

- ※Tamiya Ni-Cd 7.2V Racing Pack battery
- ※Batterie: Tamiya Ni-Cd 7.2V Racing Pack
- ※Tamiya Ni-Cd 7.2V Racing Pack

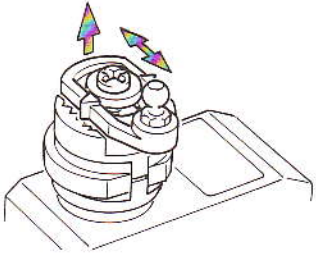
《7.2Vコネクター》

Battery connector
 Batterie-Stecker
 Connecteur de batterie

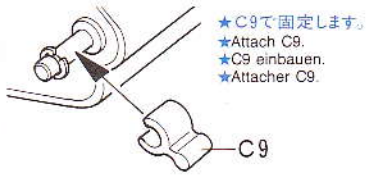


40 (シフト)
SHIFT ADJUSTMENT
LENK-EINSTELLUNG
AJUSTEMENT DU
PALONNIER

- ★サーボホーンは長さの調節が出来ます。サーボストロークによって長さを決めて下さい。
- ★Adjust servo horn length according to the stroke of servo.
- ★Servohorn längs gemäß des Servo-Ausschlags einstellen.
- ★Régler la longueur du palonnier en fonction de la course du servo.

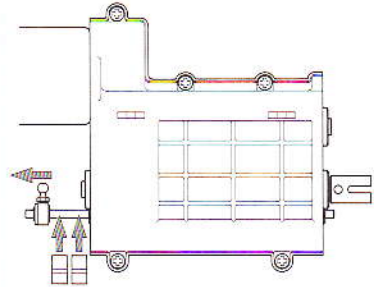


《2チャンネルで走行させる時》
 When using 2 chan. radio
 Bei Verwendung einer 2-Kanal-Funkfernsteuerung
 Lors de l'utilisation d'une radio 2 voies

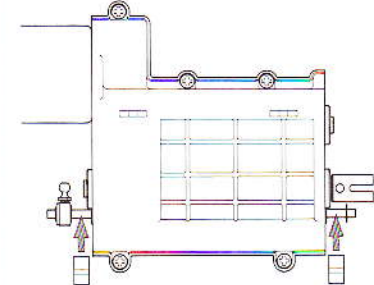


- ★C9で固定します。
- ★Attach C9.
- ★C9 einbauen.
- ★Attacher C9.

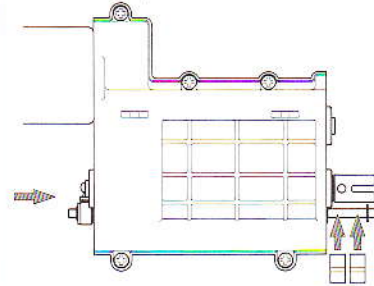
《ローギヤー》
 Low gear / Niedrigster Gang /
 Première (lente)



《セカンドギヤー》
 Second gear / Zweiter Gang /
 Seconde (intermédiaire)

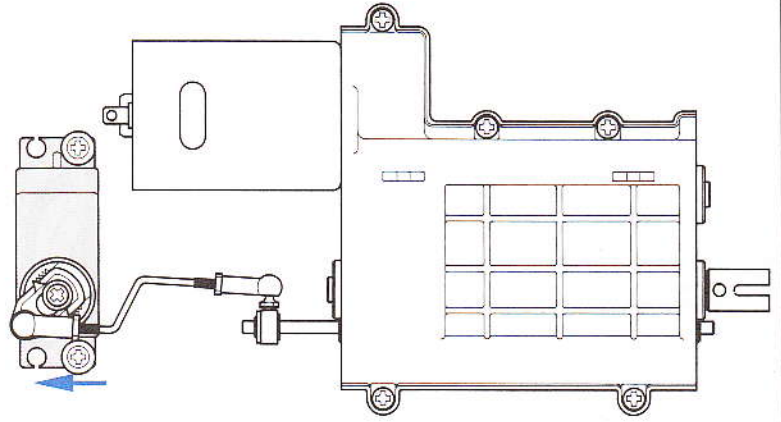
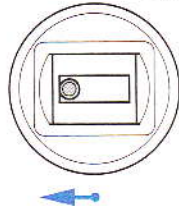


《トップギヤー》
 Top gear / Höchster Gang /
 Troisième (rapide)

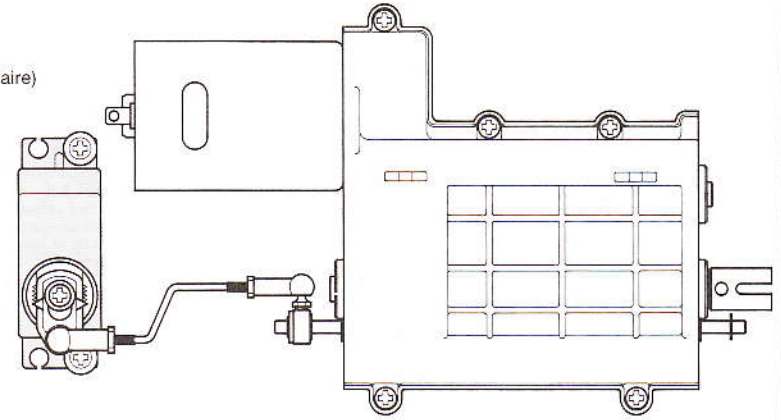
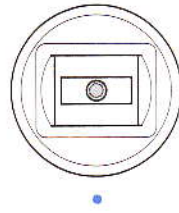


40 (シフト)
 Shift
 Schalten
 Changement de vitesse

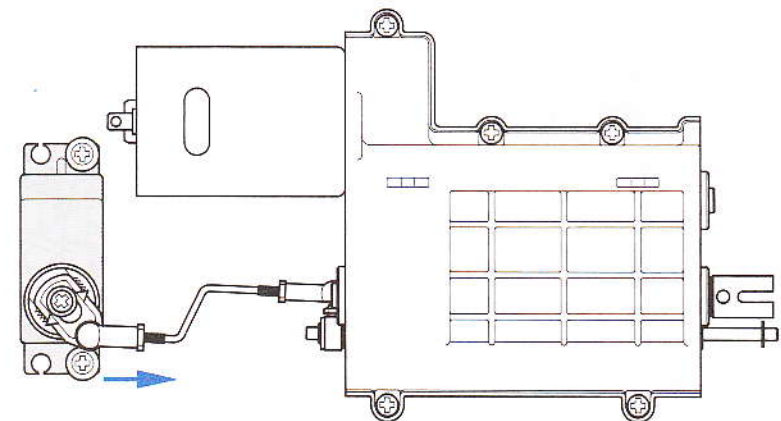
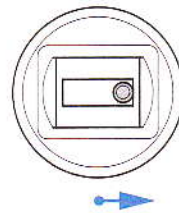
《ローギヤー》
 Low gear
 Niedrigster Gang
 Première (lente)



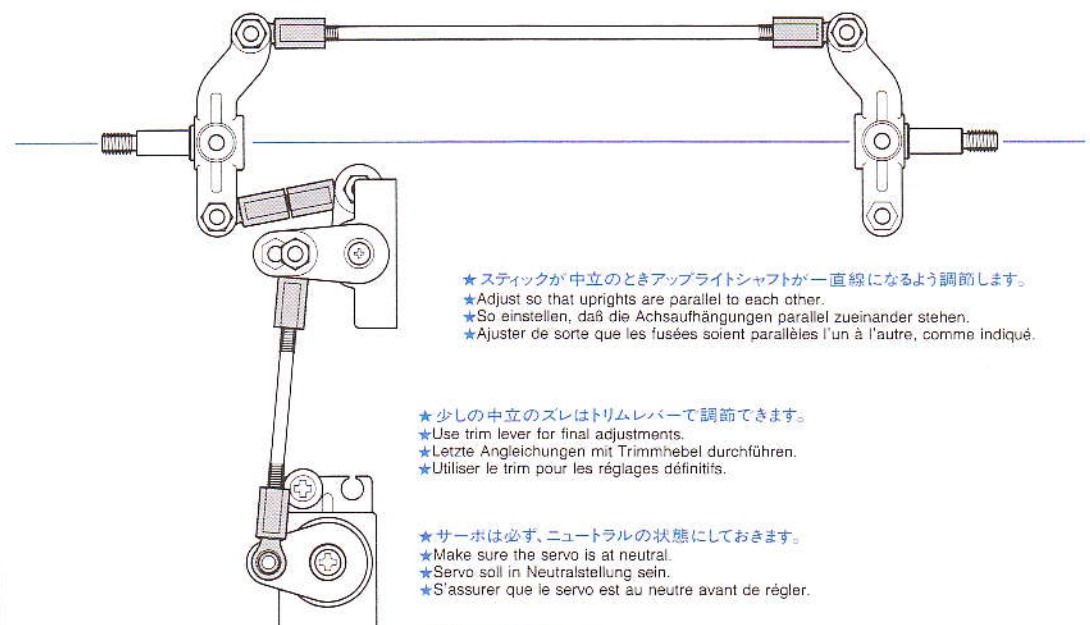
《セカンドギヤー》
 Second gear
 Zweiter Gang
 Seconde (intermédiaire)



《トップギヤー》
 Top gear
 Höchster Gang
 Troisième (rapide)



41 (ステアリングの調節)
 Steering adjustment
 Einstellung der Schubstangen
 Réglage de la direction



- ★スティックが中立のときアップライトシャフトが一直線になるよう調節します。
- ★Adjust so that uprights are parallel to each other.
- ★So einstellen, daß die Achsaufhängungen parallel zueinander stehen.
- ★Ajuster de sorte que les fusées soient parallèles l'un à l'autre, comme indiqué.

- ★少しの中立のズレはトリムレバーで調節できます。
- ★Use trim lever for final adjustments.
- ★Letzte Angleichungen mit Trimmhebel durchführen.
- ★Utiliser le trim pour les réglages définitifs.

- ★サーボは必ず、ニュートラルの状態にしておきます。
- ★Make sure the servo is at neutral.
- ★Servo soll in Neutralstellung sein.
- ★S'assurer que le servo est au neutre avant de régler.

TAMIYA'S R/C GUIDE BOOK

Tamiya's latest Radio Control Guide Book can make you a winner at the racing circuit. Read up on the latest tune up methods, care and maintenance, painting and decorating your cars. English, German, French and Japanese versions available.

42 **〈タイヤ〉**
Wheels
Räder
Roues

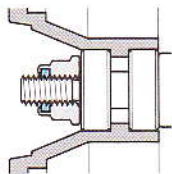
- BB1** 2mmナット
Nut
Mutter
Ecrou
- BB4** 2×5mmキャップスクリュー
Cap screw
Zylinderkopfschraube
Vis à tête cylindrique

43 **〈タイヤのとりつけ〉**
Attaching wheels
Einbau der Räder
Fixation des roues

- MA3** 1150メタル
Metal bearing
Metall-Lager
Palier en métal
- ME4** ホイールハブ
Wheel hub
Radnabe
Moyeu de roue
- ME16** 4mmフランジロックナット
Flange lock nut
Kragenmutter
Ecrou nylstop à flasque

〈ナイロンロックナット〉
Lock nut
Sicherungsmutter
Ecrou nylstop

- ★ナイロン部まで締めこみます。
- ★Tighten up into nylon portion.
- ★Anziehen, bis Gewinde aus Nylon Kunststoffteil schaut.
- ★Serrer jusqu'à la bague en nylon.



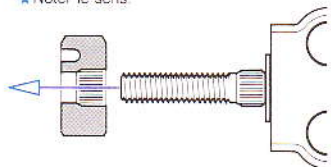
フロントタイヤ
Front wheel
Vorderrad
Roue avant

MA3

ME16

〈ホイールハブ〉
Wheel hub
Radnabe
Moyeu de roue

- ★向きに注意
- ★Note placement.
- ★Auf richtige Platzierung achten.
- ★Noter le sens.



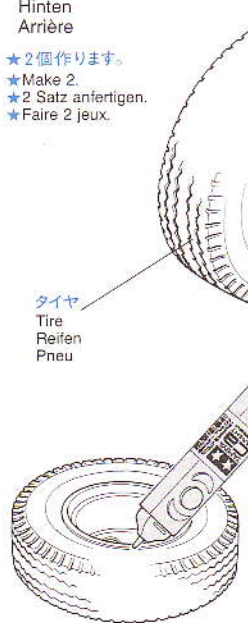
リアタイヤ
Rear wheel
Hinterrad
Roue arrière

ME16

42 **〈タイヤ〉**
Wheel
Rad
Roue

〈リア〉
Rear
Hinten
Arrière

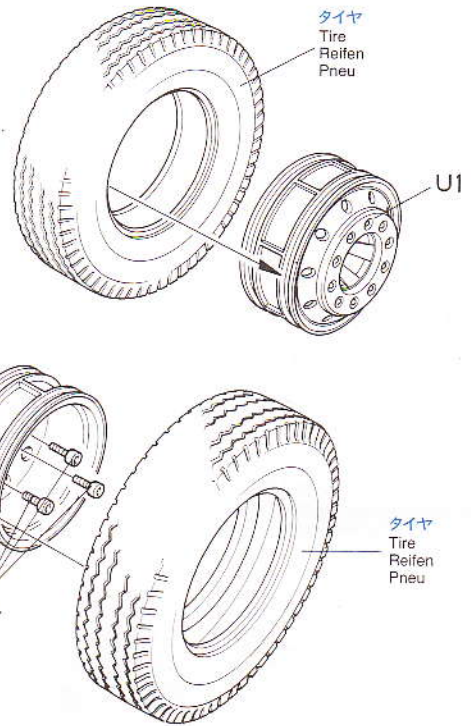
- ★2個作ります。
- ★Make 2.
- ★2 Satz anfertigen.
- ★Faire 2 jeux.



タイヤ
Tire
Reifen
Pneu

〈フロント〉
Front
Vorne
Avant

- ★2個作ります。
- ★Make 2.
- ★2 Satz anfertigen.
- ★Faire 2 jeux.



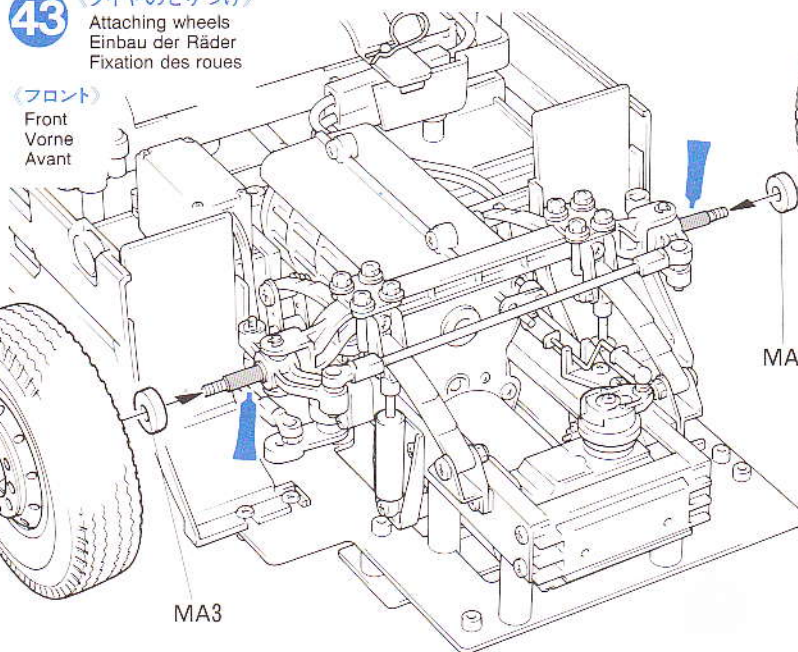
タイヤ
Tire
Reifen
Pneu

U1

- ★瞬間接着剤をながし込み接着します。
- ★Apply instant cement.
- ★Sekundenkleber auftragen.
- ★Appliquer de la colle rapide (cyanoacrylate).

43 **〈タイヤのとりつけ〉**
Attaching wheels
Einbau der Räder
Fixation des roues

〈フロント〉
Front
Vorne
Avant



MA3

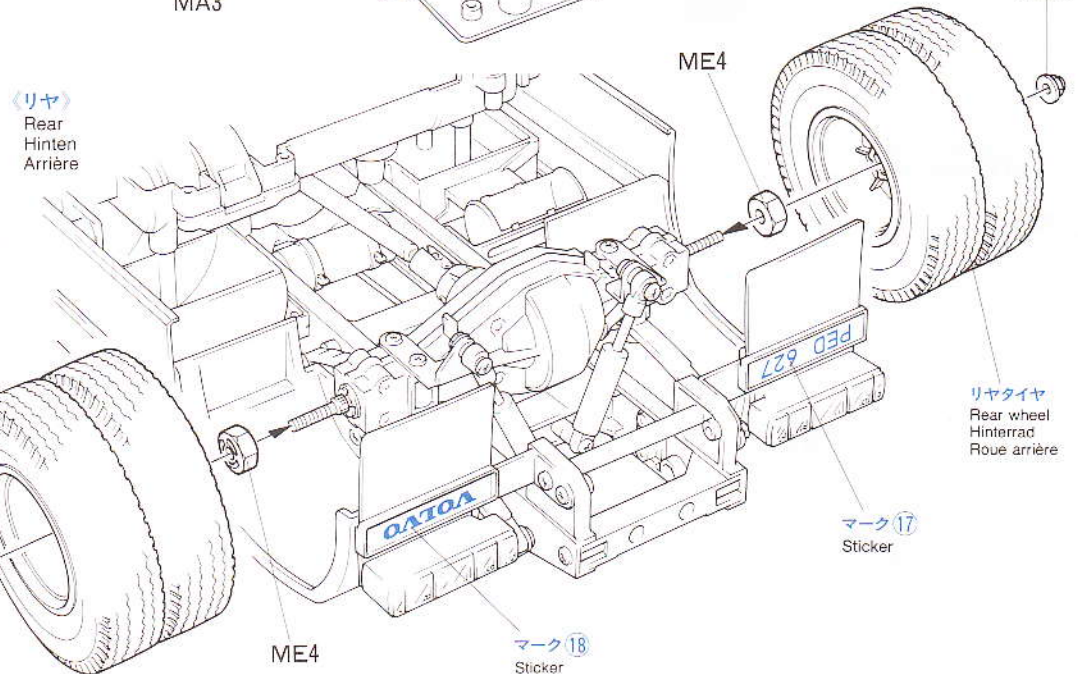
ME16

MA3

フロントタイヤ
Front wheel
Vorderrad
Roue avant

MA3

〈リア〉
Rear
Hinten
Arrière



ME4

マーク18
Sticker

ME16

リアタイヤ
Rear wheel
Hinterrad
Roue arrière

マーク17
Sticker

F 44~59

44 《塗装とマーキング》
Painting & markings
Bemalung & Beschriftung
Peinture et décoration



《マークのはりかた》

- ① できるだけ余白を残さずに、印刷された部分を切り抜いて下さい。番号のついたマークは切りとってしまうとまがえやすいのでは無い順に切りとって下さい。
- ② 裏紙の端の部分を少し切りとり指定された場所にはりあわせて下さい。裏紙をつけたまま位置をあわせて下さい。
- ③ 少しずつ裏紙をはなしながら場所がずれたり、マークの中に気泡が残ったりしないように注意しながらはってゆきます。裏紙を一度に全部はがしてはることは、しわがでたり気泡が残ったりする原因となります。

STICKERS

- ① Cut stickers along colored edge so the transparent film is removed.
 - ② Peel off the end of lining a little and put the sticker in position on the body.
 - ③ Then, remove the lining slowly. In so doing, be careful that the sticker does not move out of position on the body.
- If the lining is completely removed in advance, the sticker may become wrinkled or contain unwanted air bubbles.

STICKER

- ① Die Sticker an den bunten Kanten so ausschneiden, daß der transparente Film weg ist.
 - ② An einer Kante die Unterlage etwas abziehen und Sticker richtig auf die Karosserie legen.
 - ③ Dann die Unterlage langsam ganz abziehen, darauf achten, daß sich der Sticker nicht verschiebt und daß keine Luft unter den Sticker kommt — sonst gibt es Luftblasen.
- Wenn die Unterlage vorher komplett entfernt wird, kann der Sticker zusammenkleben.

MOTIFS ADHESIFS

- ① Découper chaque motif au plus près de ses contours pour éliminer le film transparent.
- ② Soulever le papier de protection à l'une des extrémités et positionner le motif sur la carrosserie.
- ③ Retirer lentement le papier de protection en veillant à ce que le motif ne se déplace pas sur la carrosserie. En retirant entièrement à l'avance le papier de protection, le film risque de former des plis ou de retenir des bulles d'air indésirables.

45 《エアークリーナー》
Air cleaner
Luftfilter
filtre à air



TAMIYA CA CEMENT
FOG-RESISTANT
タミヤ接着剤(低白化タイプ)
プラスチックはもちろん、金属やメッキパーツ、そしてRCカーのコムタイヤまですばやく強力に接着します。低白化タイプです。さらさらとした仕上がり可能。早すぎない硬化時間でパーツの位置決めがしやすいのも特徴です。

44 《塗装とマーキング》
Painting & markings
Bemalung & Beschriftung
Peinture et décoration

★L3は電装回路セットを使用する時外します。
★When using optional electrical unit, remove L3.
★Bei Verwendung der zusätzlichen Elektroeinheit Teil, Entfernen L3.
★Ne pas fixer L3 si l'éclairage optionnel est installé.

両面テープ
Double-sided tape
Doppelklebeband
Adhésif double face
★図の大きさに2枚切り取ります。
★Cut as shown below.
★Wie untenstehend zuschneiden.
★Découper comme ci-dessous

★切りとります。
★Remove.
★Entfernen.
★Enlever.

ボディカラー
Body color
Karosseriefarbe
Teinte de carrosserie

ボディ
Body
Karosserie
Carrosserie

ボディカラーはイエロー、レッドの2種類から選べます。
Select body color (red, yellow).
Farbe für Karosserie (rot, gelb).
Chôlsir les teintes de carrosserie (rouge, jaune).

TS-47 ● クロムイエロー / Chrome yellow / Chrom-Gelb / Jaune chromé
TS-49 ● フライトレッド / Bright red / Leuchtrot / Rouge brillant

TS-29 ● セミクロスブラック / Semi gloss black / (X-18) Seidenglanz Schwarz / Noir satiné
XF-53 ● ニュートラルグレイ / Neutral grey / Mittelgrau / Gris neutre

4 右側 ④
right
rechts
droit

45 《エアークリーナー》
Air cleaner
Luftfilter
Filtre à air

R13
R14
R16
R7

両面テープ
Double-sided tape
Doppelklebeband
Adhésif double face
★図の大きさに4枚切り取ります。
★Cut as shown.
★Gemäß Abbildung schneiden.
★Couper comme montré.

★L9は電装回路セットを使用する時外します。
★When using optional electrical unit, remove L9.
★Bei Verwendung der zusätzlichen Elektroeinheit Teil, Entfernen L9.
★Ne pas fixer L9 si l'éclairage optionnel est installé.

46 《ウィンドウのとりつけ》

Attaching window
Scheiben-Einbau
Fixation des vitres

- BB1 2mmナット
Nut
Mutter
Ecrou
- BB5 2×8mmタッピングビス
Tapping screw
Schneidschraube
Vis taraudeuse
- BC1 3×8mmタッピングビス
Tapping screw
Schneidschraube
Vis taraudeuse
- MD12 2×6mm丸ビス
Screw
Schraube
Vis

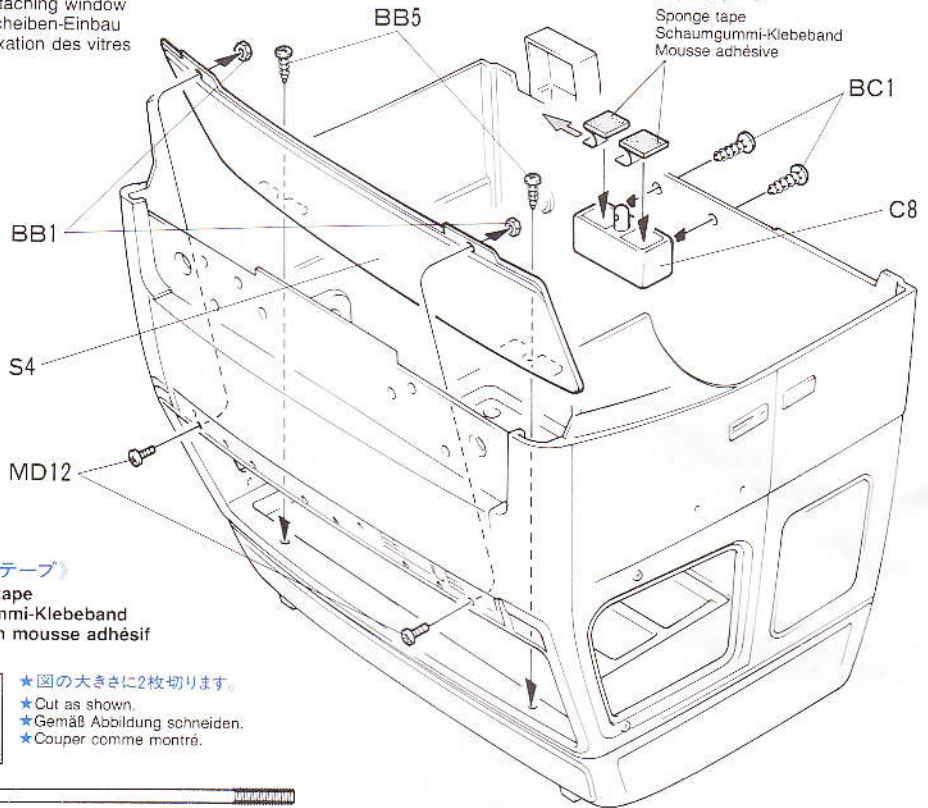
47 《ミラー》

Mirrors
Rückspiegel
Rétroviseurs

- BB1 2mmナット
Nut
Mutter
Ecrou
- MD12 2×6mm丸ビス
Screw
Schraube
Vis
- MF1 ミラーホルダー
Mirror holder
Spiegelhalterung
Fixation de rétroviseur

46 《ウィンドウのとりつけ》

Attaching window
Scheiben-Einbau
Fixation des vitres



《スポンジテープ》

Sponge tape
Moosgummi-Klebeband
Ruban en mousse adhésif

- ★図の大きさに2枚切ります。
- ★Cut as shown.
- ★Gemäß Abbildung schneiden.
- ★Couper comme montré.

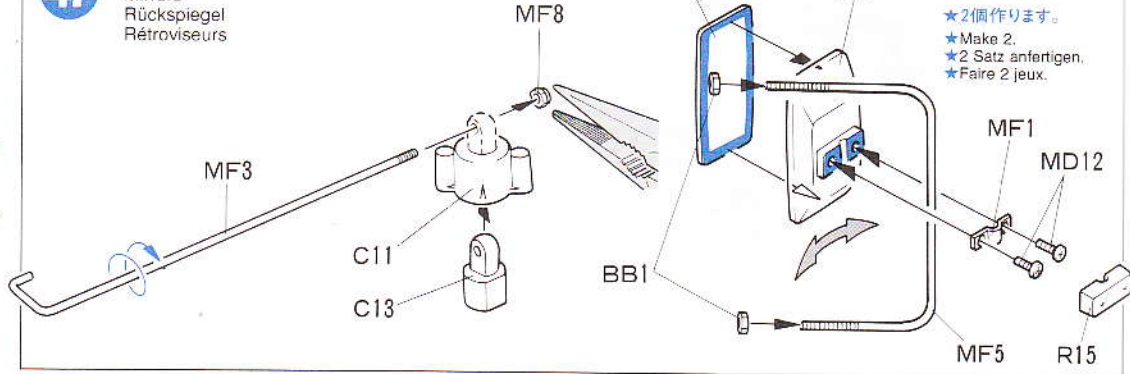
- MF3 サポートロッド
Support rod
Haltestange
Tige de maintien

- MF5 ミラーステー
Mirror stay
Spiegelhalterung
Support de rétroviseur

- MF8 2mmロックナット
Lock nut
Sicherungsmutter
Ecrou nylstop

47 《ミラー》

Mirrors
Rückspiegel
Rétroviseurs



- ★2個作ります。
- ★Make 2.
- ★2 Satz anfertigen.
- ★Faire 2 jeux.

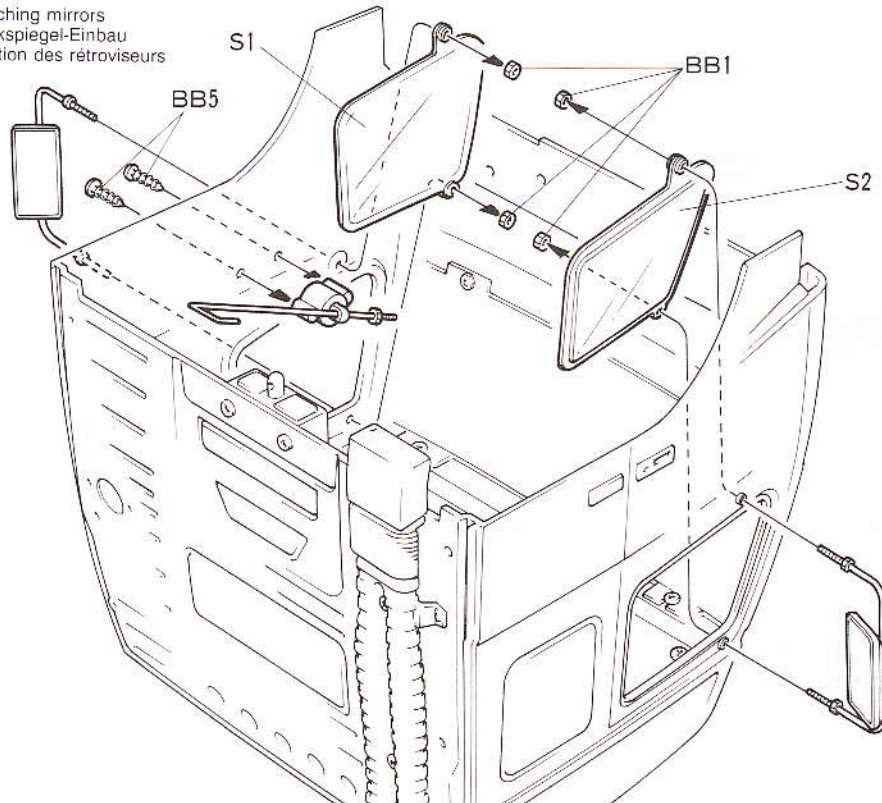
48 《ミラーのとりつけ》

Attaching mirrors
Rückspiegel-Einbau
Fixation des rétroviseurs

48 《ミラーのとりつけ》

Attaching mirrors
Rückspiegel-Einbau
Fixation des rétroviseurs

- BB1 2mmナット
Nut
Mutter
Ecrou
- BB5 2×8mmタッピングビス
Tapping screw
Schneidschraube
Vis taraudeuse



TAMIYA COLOR

タミヤカラー(エナメル塗料)

筆塗り塗装にぴったり。のびがよく滲ムラ、泡立ちもほとんどなし。つやの良さもエナメル塗料ならではの、もちろんスプレー塗装もOK

TAMIYA CEMENT 40ml

タミヤセメント(ピン入り)

プラスチックモデル用液体接着剤。安定性のいい強い黄色いピン入り。容量もお徳用です

49 《サイドスポイラー》
Side spoilers
Seitliche Spoilers
Spoilers latéraux

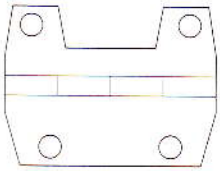
BB3 2×5mm丸ビス
×8 Screw
Schraube
Vis

50 《ルーフスポイラー》
Roof spoiler
Dachspoiler
Déflecteur de toit

BC1 3×8mmタッピングビス
×4 Tapping screw
Schneidschraube
Vis taraudeuse

51 《ヒンジ》
Hinge
Scharnier
Charnière

BC2 3×6mm丸ビス
×4 Screw
Schraube
Vis



MF4 ヒンジ
×2 Hinge
Scharnier
Charnière

49 《サイドスポイラー》
Side spoilers
Seitliche Spoilers
Spoilers latéraux

ボディ色
Body color
Karosseriefarbe
Teinte de carrosserie

K7

BB3

K6

BB3

ボディ色
Body color
Karosseriefarbe
Teinte de carrosserie

BB3

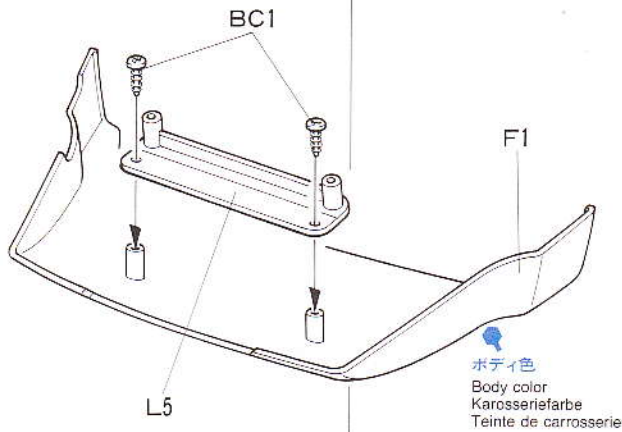
K4

ボディ色
Body color
Karosseriefarbe
Teinte de carrosserie

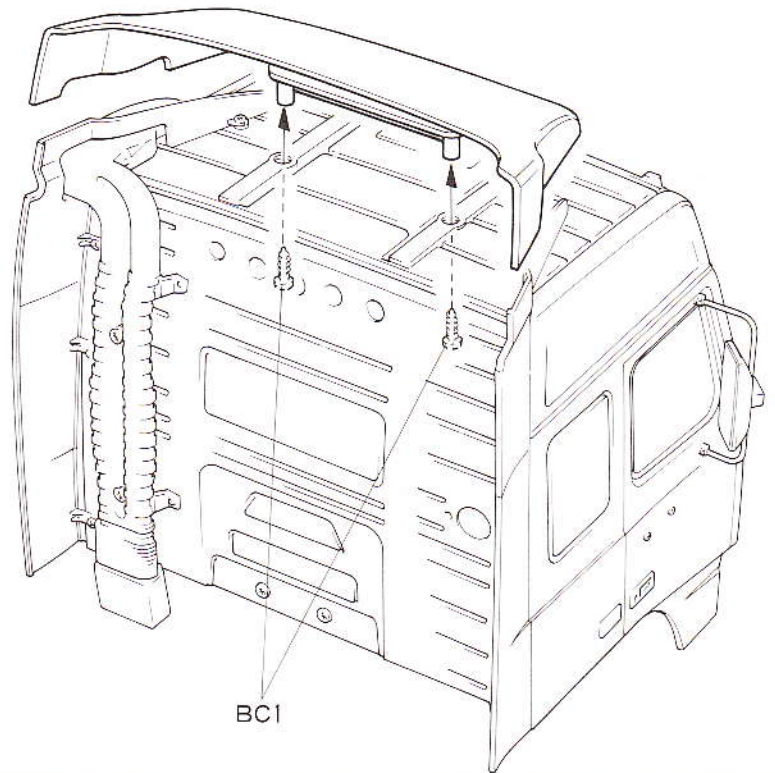
BB3

50 《ルーフスポイラー》
Roof spoiler
Dachspoiler
Déflecteur de toit

《ルーフスポイラー》
Roof spoiler
Dachspoiler
Déflecteur de toit



ボディ色
Body color
Karosseriefarbe
Teinte de carrosserie



BC1

TAMIYA CRAFT TOOLS

(+)SCREWDRIVER-L
プラスドライバー-L (5×100)



ITEM 74006

(+)SCREWDRIVER-M
プラスドライバー-M (4×75)



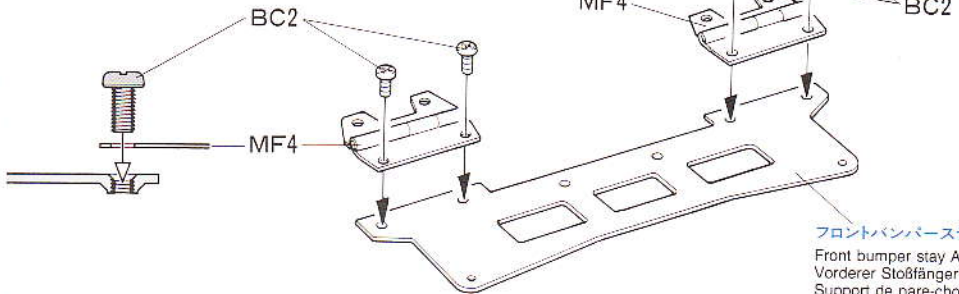
ITEM 74007

(-)SCREWDRIVER-M
マイナスドライバー-M (4×75)



ITEM 74008

51 《ヒンジ》
Hinge
Scharnier
Charnière



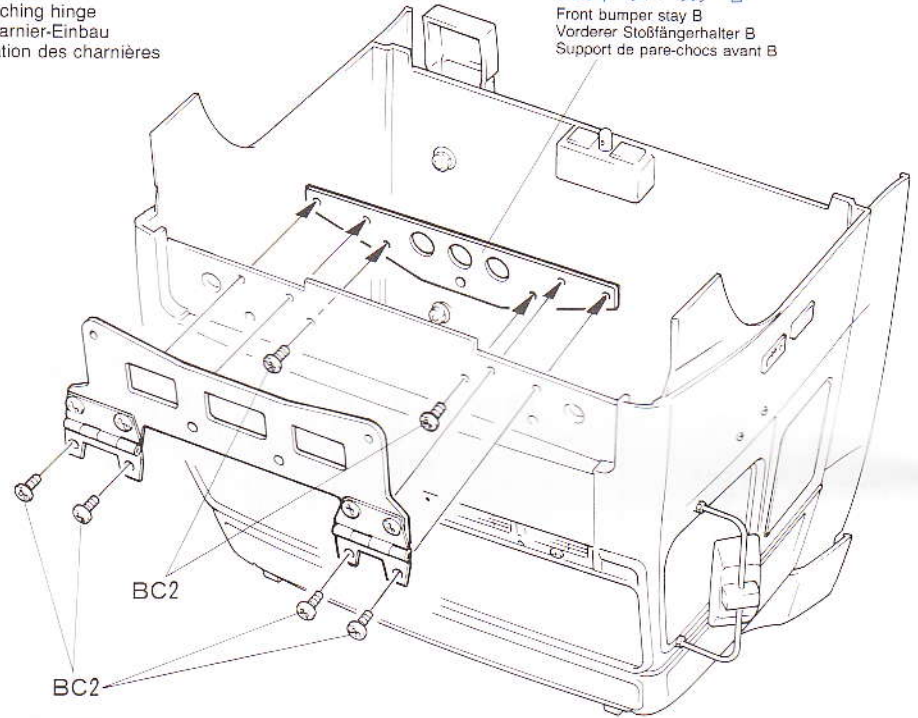
フロントバンパーステア
Front bumper stay A
Vorderer Stoßfängerhalter A
Support de pare-chocs avant A

52 《ヒンジのとりつけ》
Attaching hinge
Scharnier-Einbau
Fixation des charnières

BC2
×6
3×6mm丸ビス
Screw
Schraube
Vis

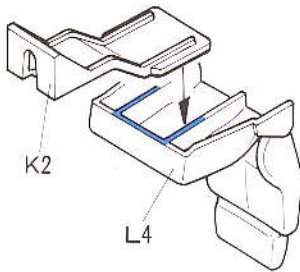
52 《ヒンジのとりつけ》
Attaching hinge
Scharnier-Einbau
Fixation des charnières

フロントバンパーステーB
Front bumper stay B
Vorderer Stoßfängerhalter B
Support de pare-chocs avant B



53 《ダッシュボード》
Dashboard
Armaturenbrett
Tableau de bord

《シートとりつけ》
Attaching seat
Sitz-Einbau
Fixation du siège

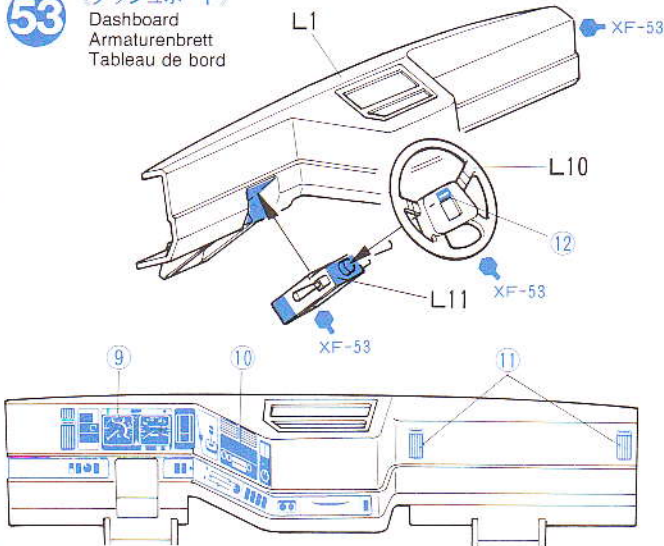


53 《ダッシュボード》
Dashboard
Armaturenbrett
Tableau de bord

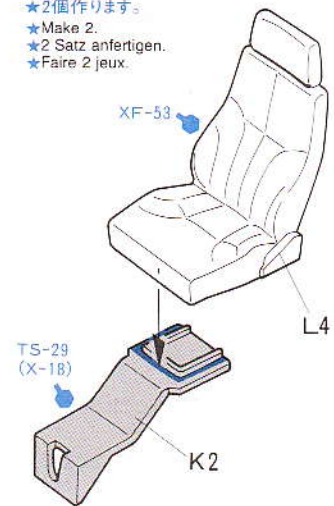
54 《ダッシュボードのとりつけ》
Attaching dashboard
Armaturenbrett-Einbau
Fixation du tableau de bord

BA3
×2
3mmフランジナット
Flange nut
Kragenmutter
Ecrou à flasque

BA5
×2
3×12mm丸ビス
Screw
Schraube
Vis



★2個作ります:
★Make 2.
★2 Satz anfertigen.
★Faire 2 jeux.

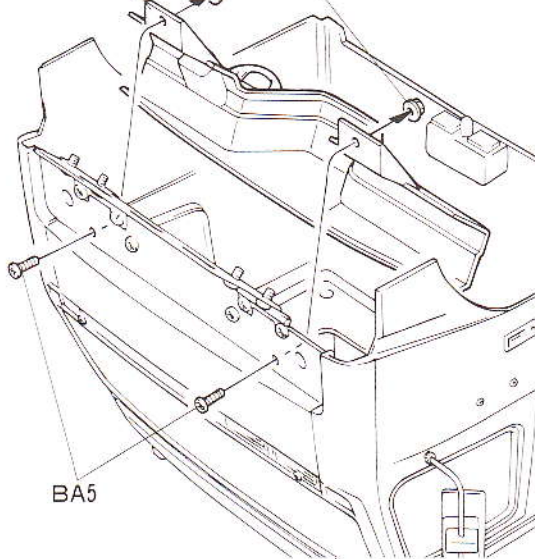


《電装回路(別売)をとりつけるとき》
When using optional Electrical Unit
Bei Verwendung der zusätzlichen
Elektroeinheit
Si l'éclairage optionnel est installé

54 《ダッシュボードのとりつけ》
Attaching dashboard
Armaturenbrett-Einbau
Fixation du tableau de bord

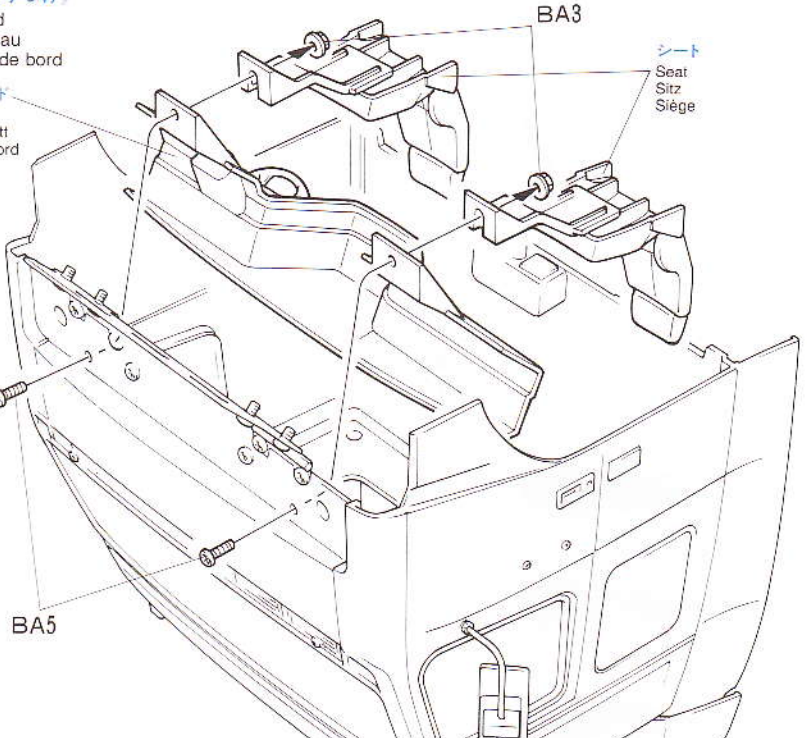
ダッシュボード
Dashboard
Armaturenbrett
Tableau de bord

BA3



ダッシュボード
Dashboard
Armaturenbrett
Tableau de bord

シート
Seat
Sitz
Siège

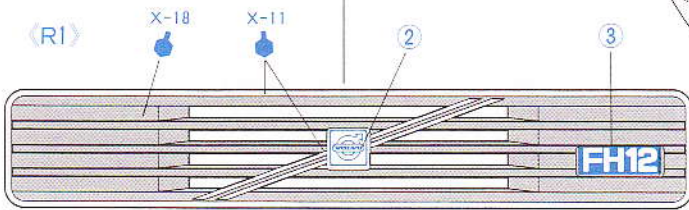


55 《グリルのとりつけ》
Attaching front grille
Kühlergrill-Einbau
Fixation de la calandre

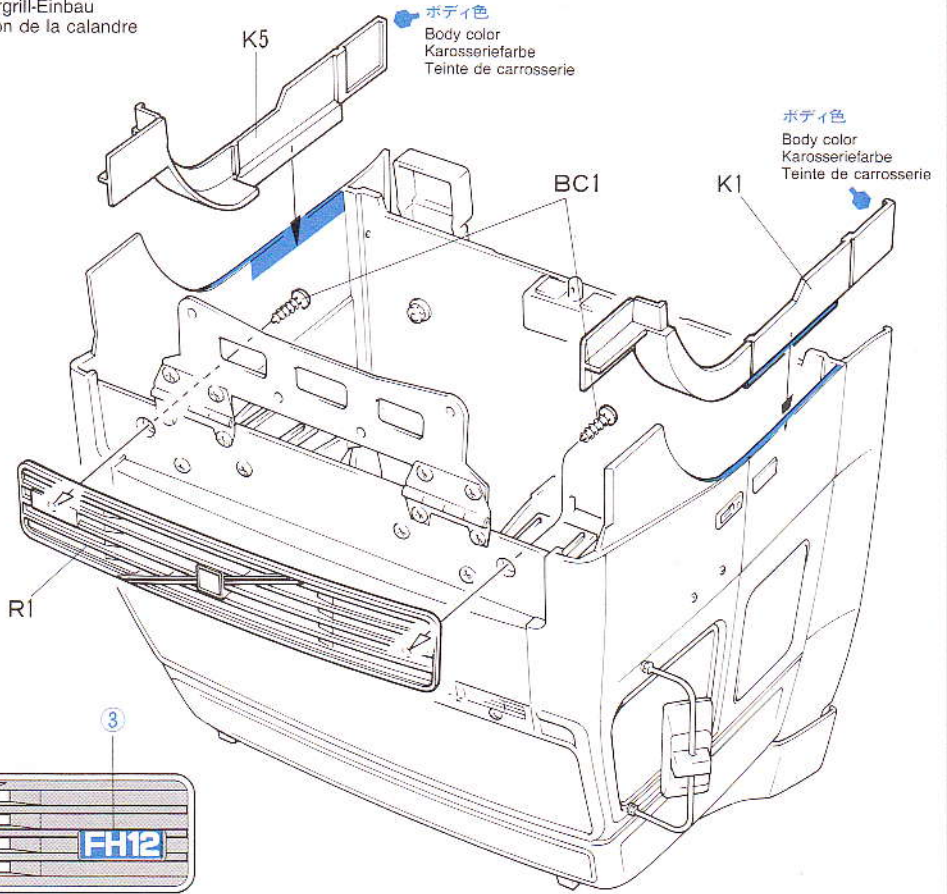
3×8mmタッピングビス
Tapping screw
Schneidschraube
Vis taraudeuse
BC1×2

56 《ボディのとりつけ》
Attaching body
Aufsetzen der Karosserie
Fixation de la carrosserie

3×8mmタッピングビス
Tapping screw
Schneidschraube
Vis taraudeuse
BC1×2

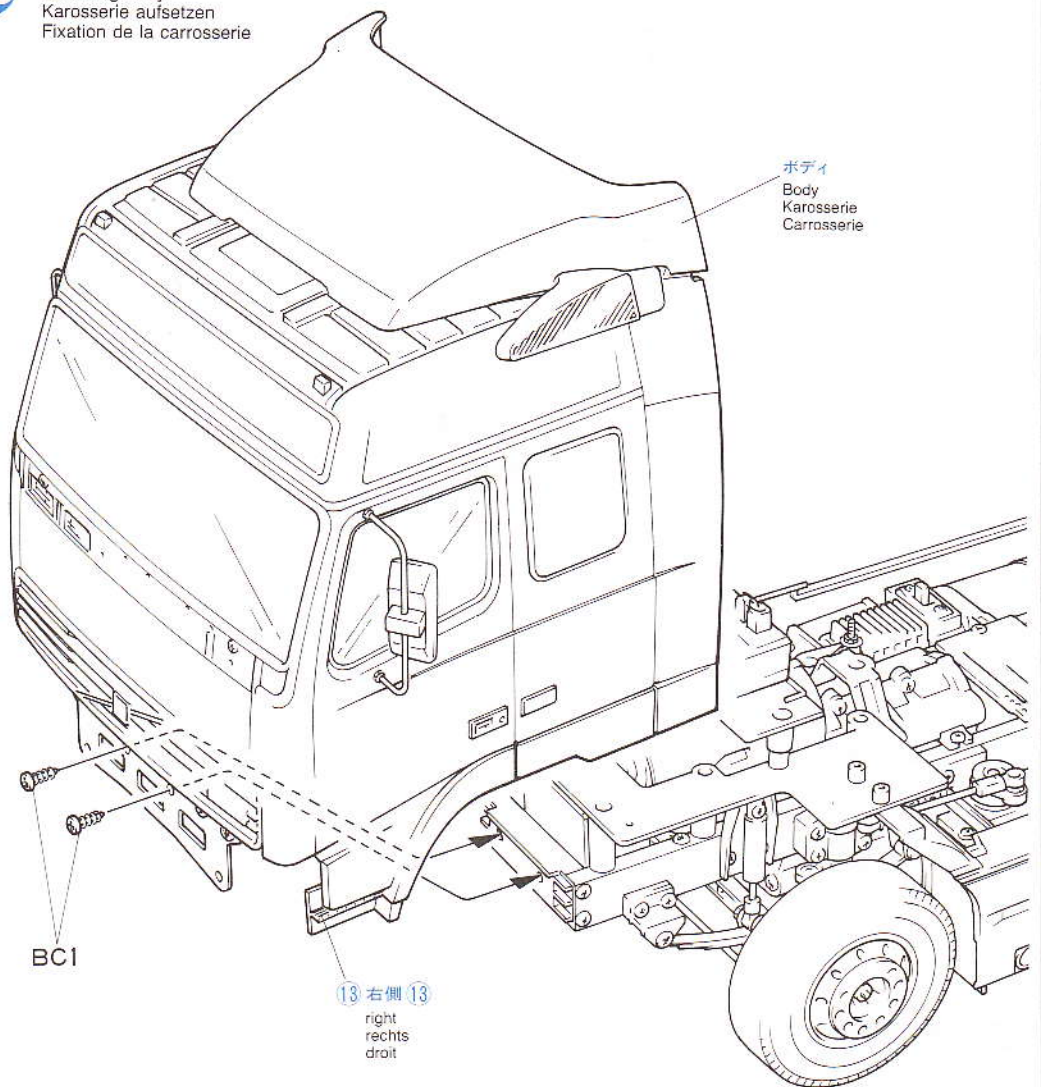


55 《グリルのとりつけ》
Attaching front grille
Kühlergrill-Einbau
Fixation de la calandre



56 《ボディのとりつけ》
Attaching body
Karosserie aufsetzen
Fixation de la carrosserie

ボディ
Body
Karosserie
Carrosserie



TAMIYA CRAFT TOOLS

良い工具選びは製作づくりのための第一歩。本巻添
寄せ専用ドライバーにふさわしいタミヤクラフトツ
ール。耐久性も高く、使いやすい高品質な工具です。

NUT DRIVER 5.5mm
ボツクストライバー 5.5mm



ITEM 74028

GRUB DRIVER 1.5mm
六角レンチドライバー 1.5mm



ITEM 74029

PRECISION CALIPER
精密ノギス



ITEM 74030

DECAL SCISSORS
デカールハサミ



ITEM 74031

NEEDLE NOSE W/CUTTER
ピンセットペンチ



ITEM 74034

SHARP POINTED SIDE CUTTER
for PLASTIC



ITEM 74035

57 《アンテナロッドのとりつけ》

Antenna rod
Antenne
Antenne rigide

BC1 $\times 2$
3×8mmタッピングビス
Tapping screw
Schneidschraube
Vis taraudeuse

ME11 $\times 1$
スナップピン
Snap pin
Federstift
Epingle métallique

MF2 $\times 1$
アンテナホルダー
Antenna holder
Antennenhalterung
Support d'antenne

58 《バンパー》

Front bumper
Vorderer Stoßfänger
Pare-chocs avant

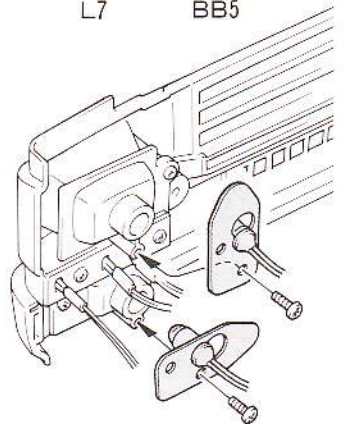
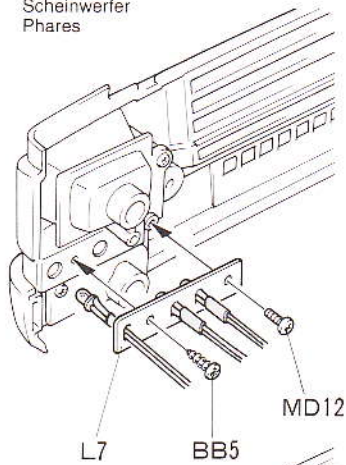
BB5 $\times 6$
2×8mmタッピングビス
Tapping screw
Schneidschraube
Vis taraudeuse

MD12 $\times 2$
2×6mm丸ビス
Screw
Schraube
Vis

《電装回路(別売)をとりつけるとき》
When using optional Electrical Unit
Bei Verwendung der zusätzlichen
Elektroeinheit
Si l'éclairage optionnel est installé.

ヘッドライトランプのとりつけ

Headlight
Scheinwerfer
Phares

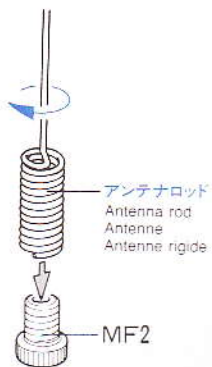


タミヤニュースを読もう

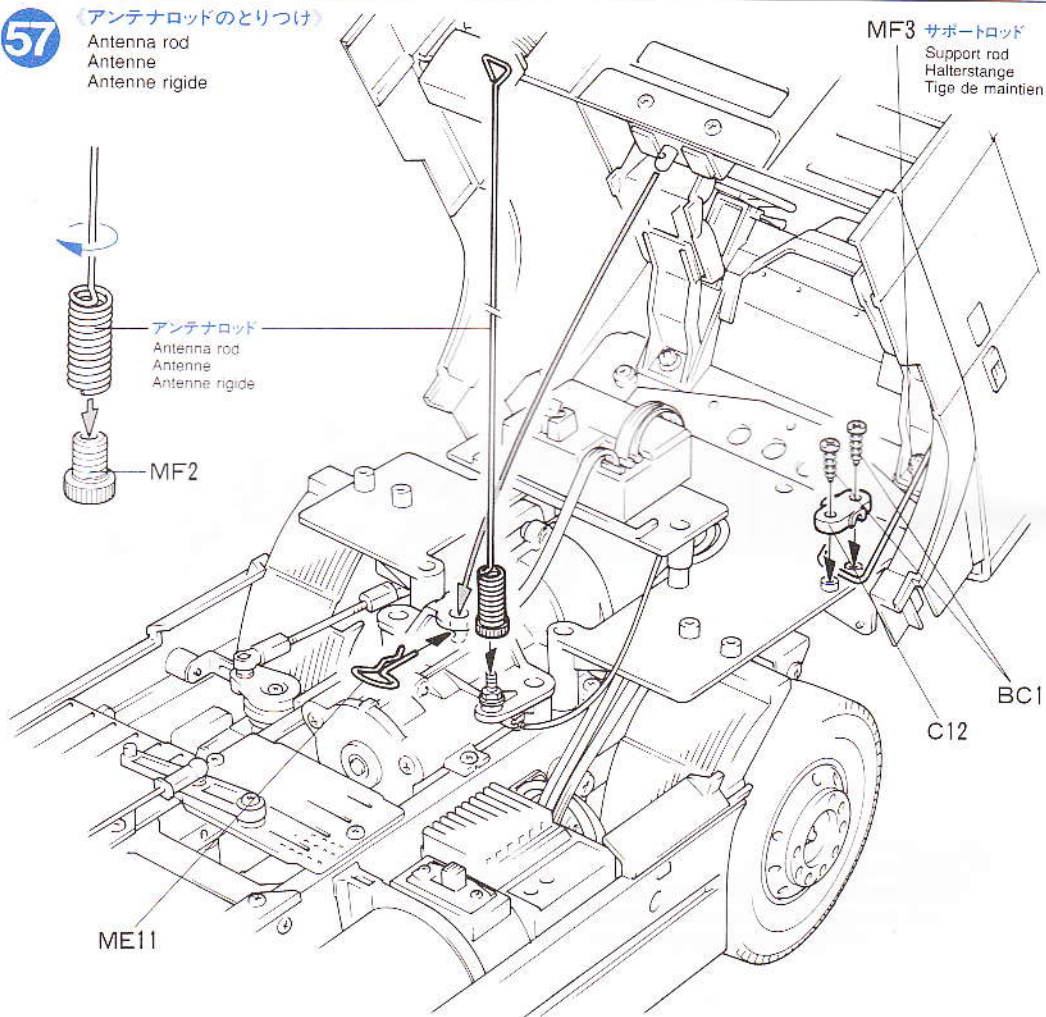
タミヤニュースはモデル作りの情報誌として多くの
方に愛読されています。ご希望の方は模型店でおた
ずね下さい。当社より定期購読する方法もあります。

57 《アンテナロッドのとりつけ》

Antenna rod
Antenne
Antenne rigide

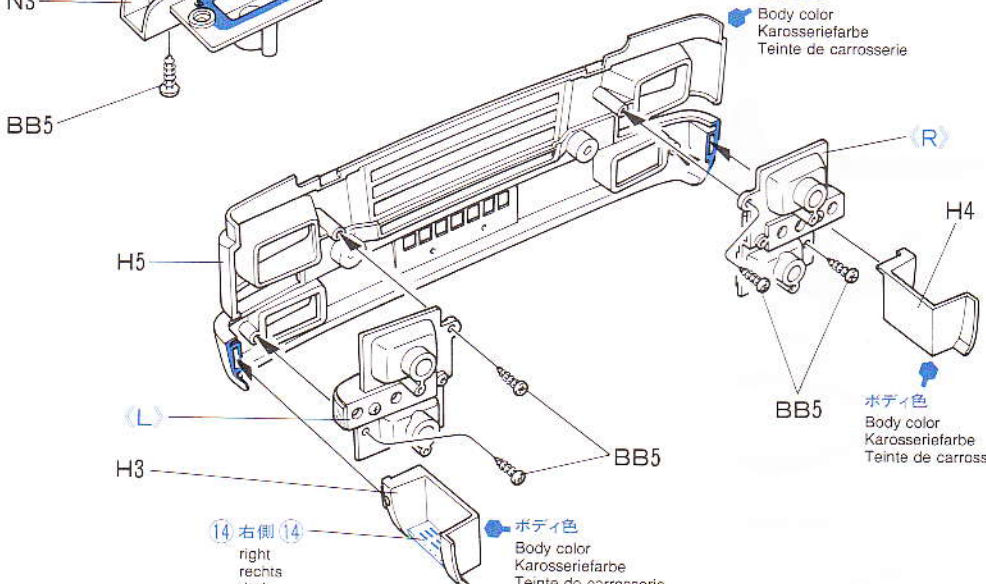
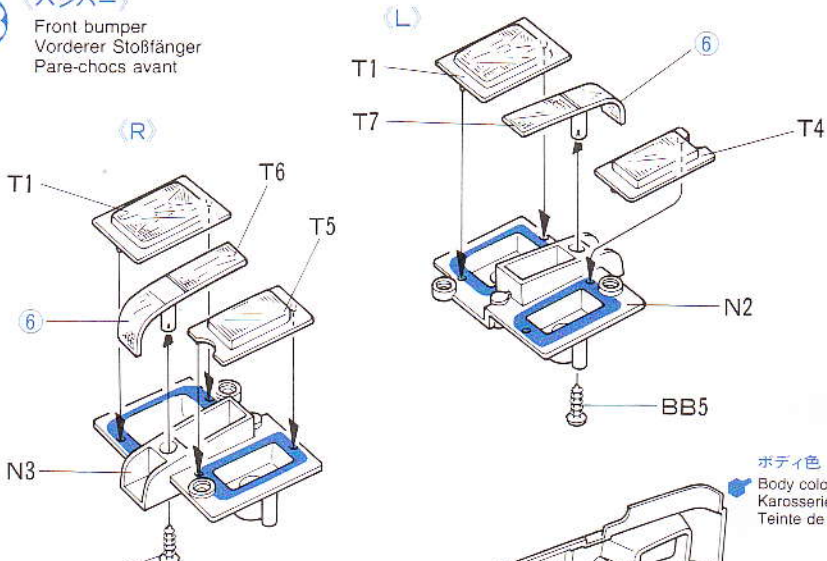


MF3 サポートロッド
Support rod
Halterstange
Tige de maintien



58 《バンパー》

Front bumper
Vorderer Stoßfänger
Pare-chocs avant



59 《バンパーのとりつけ》
Attaching front bumper
Einbau des vorderen Stoßfängers
Fixation du pare-chocs avant



注意して下さい。
CAUTION
VORSICHT!
PRECAUTION



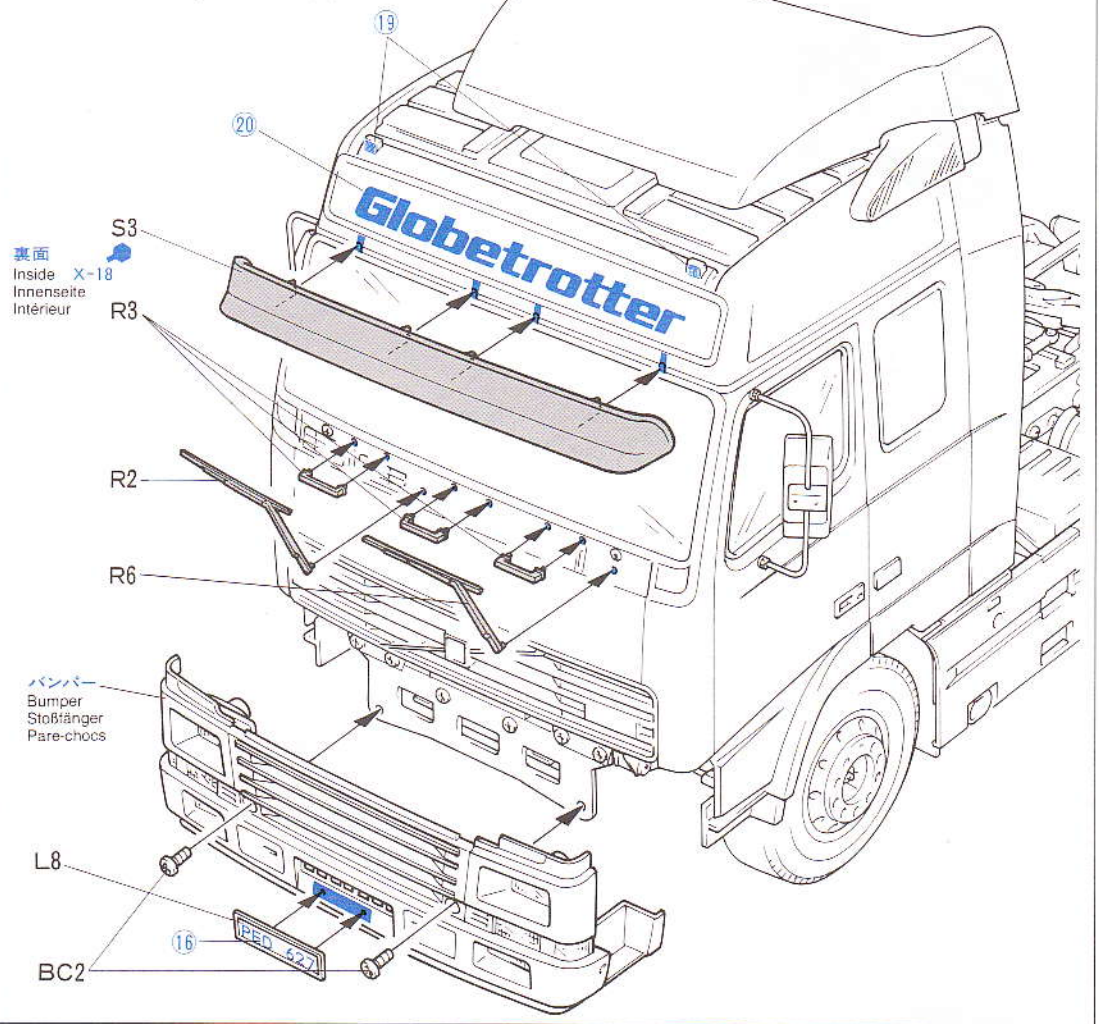
走行させない時は必ず走行用バッテリーのコネクターを外して下さい。
走行用バッテリーをつないだままでおくと、車が暴走することがあります。走らせないときは、必ず走行用バッテリーのコネクターを抜いておきます。

DISCONNECT BATTERY WHEN NOT USING THE CAR
Disconnect Ni-Cd battery when car is not being used. If left connected, a slight movement of the speed controller results in a run away car.

AKKUSTECKER ABZIEHEN. WENN DAS AUTO NICHT IN BETRIEB
Ni-Cd Akku abhängen, wenn das Auto nicht benutzt wird. Bleibt der Anschluß zusammen, kann eine geringe Bewegung des Fahrtreglers zum Davonfahren des Autos führen.

DECONNECTER LA BATTERIE LORSQUE LA VOITURE N'EST PAS UTILISEE
Déconnecter le connecteur de la batterie lorsque la voiture n'est pas utilisée. En la laissant branchée, un léger mouvement du régulateur de vitesse peut mettre en marche le moteur.

59 《バンパーのとりつけ》
Attaching front bumper
Einbau des vorderen Stoßfängers
Fixation du pare-chocs avant



1/14 SCALE R/C TRACTOR TRUCKS OPTIONAL & SPARE PARTS

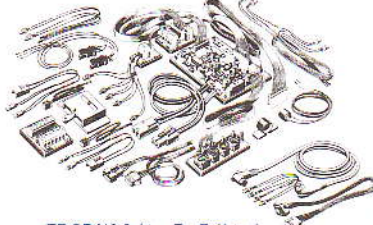
RCビッグトラックシリーズ
TAMIYA 1/14 R/C TRACTOR TRUCKS

- NO.1 キングハウラー KING HAULER (56301)
- NO.2 パネルバン・セミトレーラー
SEMI-TRAILER (56302)
- NO.3 タンク・セミトレーラー TANK-TRAILER
(56303)
- NO.4 グロープライナー GLOBE LINER (56304)
- NO.5 ベンツ1838LS MERCEDES-BENZ
1838LS (56305)
- NO.6 フラットベッド・セミトレーラー
FLATBED SEMI-TRAILER (56306)
- NO.7 ベンツ1850Lパネルバントラック
MERCEDES-BENZ 1850L (56307)
- NO.9 フォードエアロマックス FORD AEROMAX
(56309)
- NO.10 ポールトレーラー POLE-TRAILER (56310)

《ボルボFH12オプションパーツ》
OPTIONAL PARTS

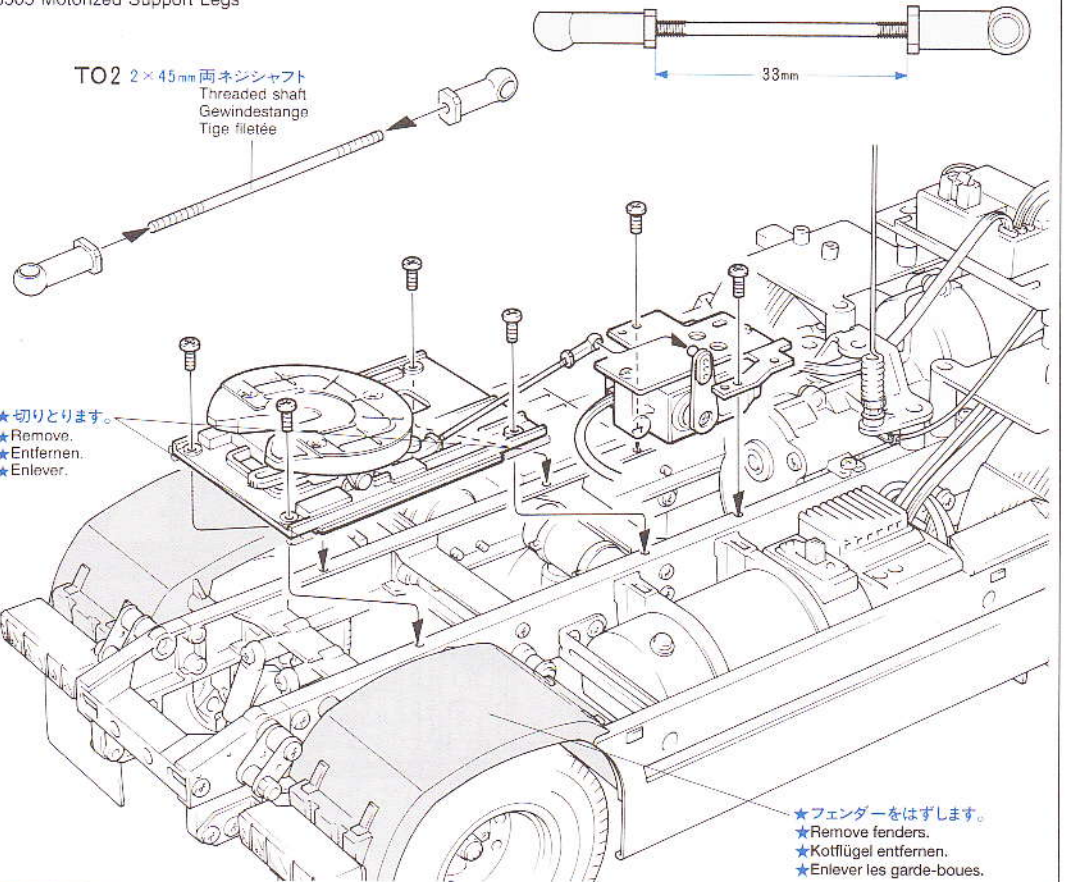
ビッグトラック・オプション&スペアパーツ
TRACTOR TRUCKS OPTIONAL & SPARE PARTS

TR OP.NO.1 トレーラーヘッド電装回路セット
56501 Tractor Truck Electrical Unit

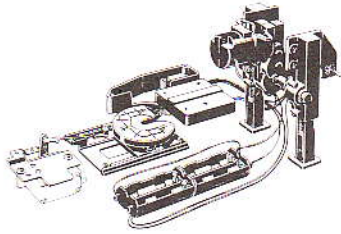


TR OP.NO.2 トレーラーライトセット
56502 Semi-Trailer Light Set

《TR OP.NO.5 オートサポートレグ》
56505 Motorized Support Legs



TR OP.NO.3 アルミオイルダンパー
56503 Tractor Truck Oil Shocks (1 pair)
TR OP.NO.5 オートサポートレッグ
56505 Motorized Support Legs



TR OP.NO.7 ロッドアンテナ
56507 Telescopic Antenna

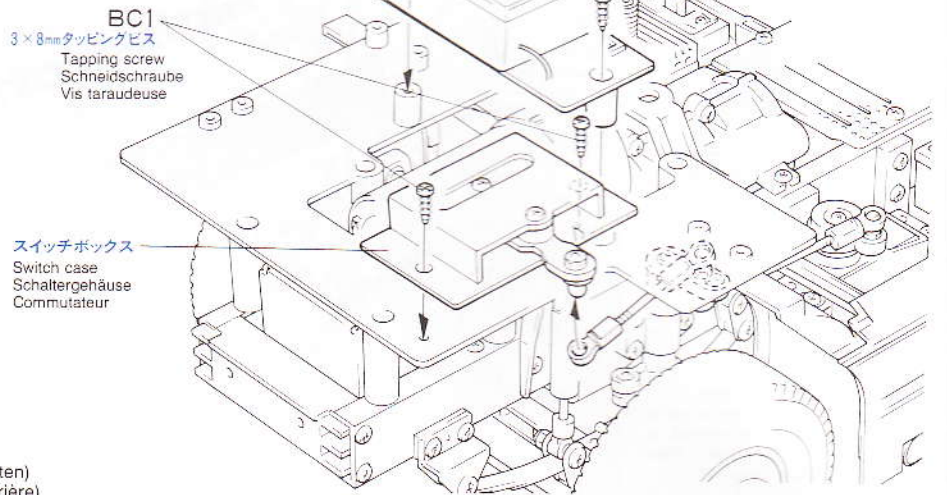
**ホップアップオプション
HOP-UP OPTIONS**

OP.NO.8 1150ラバーシールベアリング4個セット
53008 1150 Sealed Ball Bearings (4 pcs.)

OP.NO.29 1150ラバーシールベアリング2個セット
53029 1150 Sealed Ball Bearings (2 pcs.)

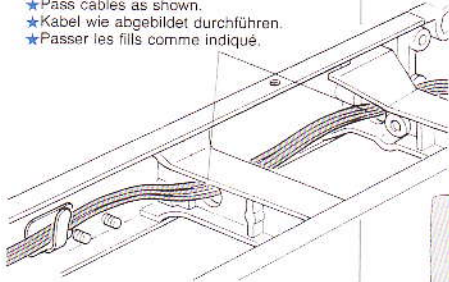
OP.NO.65 1260ラバーシールベアリング2個セット
53065 1260 Sealed Ball Bearings (2 pcs.)

TR OP.NO.1 電装回路セット
56501 Electrical Unit



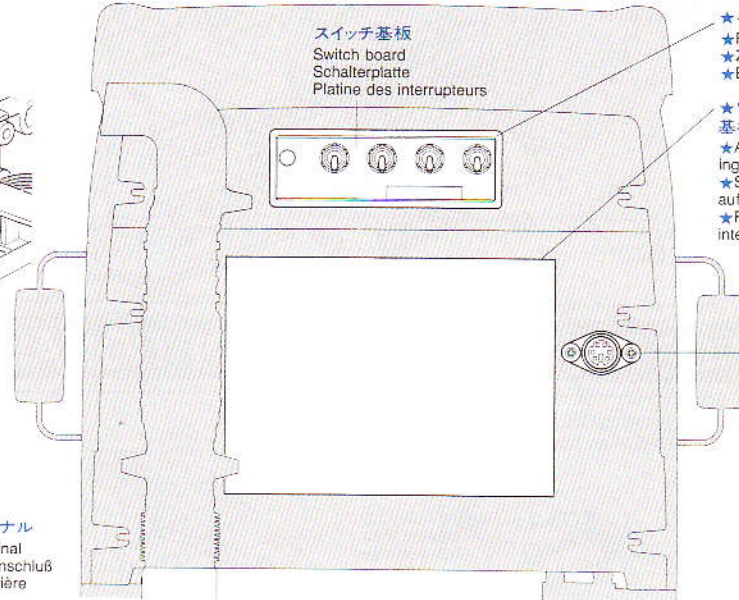
ボディ後面
Body (rear)
Karosserie (hinten)
Carrosserie (arrière)

★コードはシャーシパーツの穴を通します。
★Pass cables as shown.
★Kabel wie abgebildet durchführen.
★Passer les fils comme indiqué.



★キクザをはずしてとりつけます。
★Remove toothed washer.
★Zahnscheibe entfernen.
★Enlever la rondelle rainurée.

★電装回路機器は右側によせてスイッチ基板の裏に両面テープで取り付けます。
★Attach circuitry board to switch board using double-sided tape.
★Schaltkreis-Platine mit Doppelkleband auf Schalterplatte einbauen.
★Fixer la platine sur la platine des interrupteurs avec de l'adhésif double face.



ウィンカーライト
Blinker
Clignotant

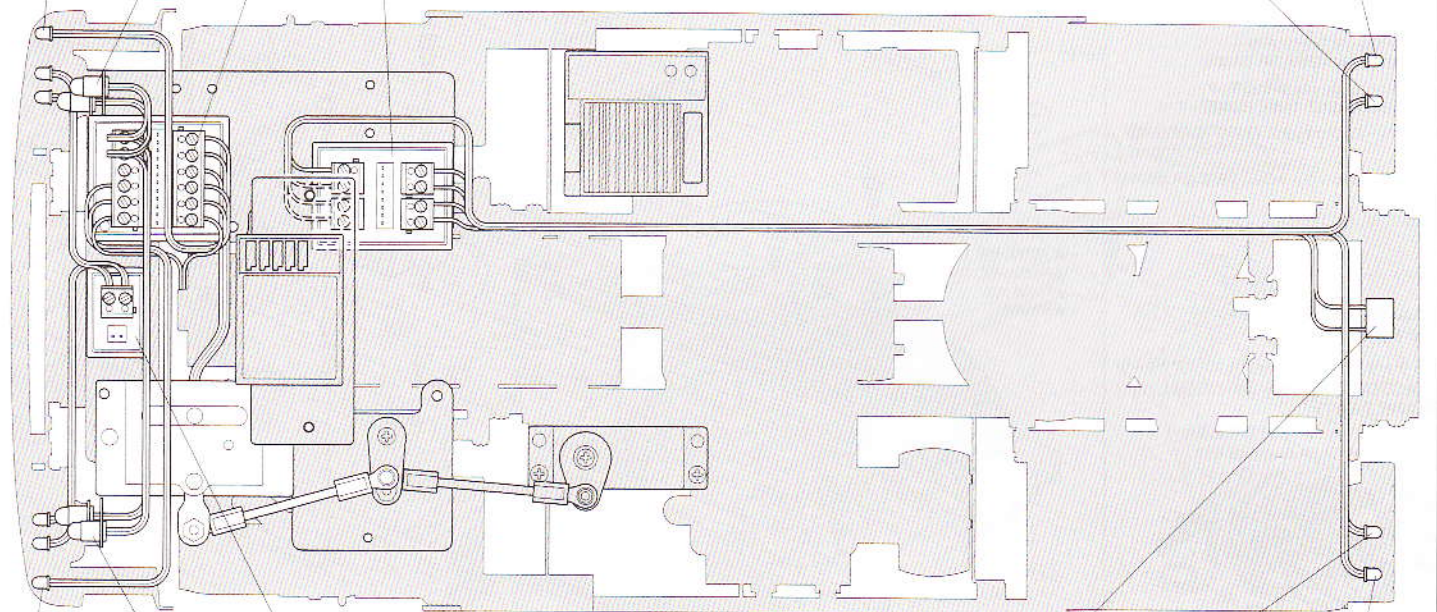
ヘッドライト
Headlight
Scheinwerfer
Phare

フロントターミナル
Front terminal
Vorderer Anschluß
Bornes avant

リヤターミナル
Rear terminal
Hinterer Anschluß
Bornes arrière

ストップライト
Brake light
Bremslicht
Feu Stop

ウィンカーライト
Blinker
Clignotant



ウィンカーライト
Blinker
Clignotant

ヘッドライト
Headlight
Scheinwerfer
Phare

スモールライト
Small light
Lampe (klein)
Petit phare

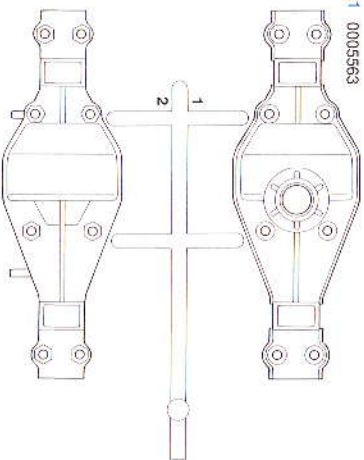
バックブザー
Backing Beeper
Summer
Sonnerie

ストップライト
Brake light
Bremslicht
Feu Stop

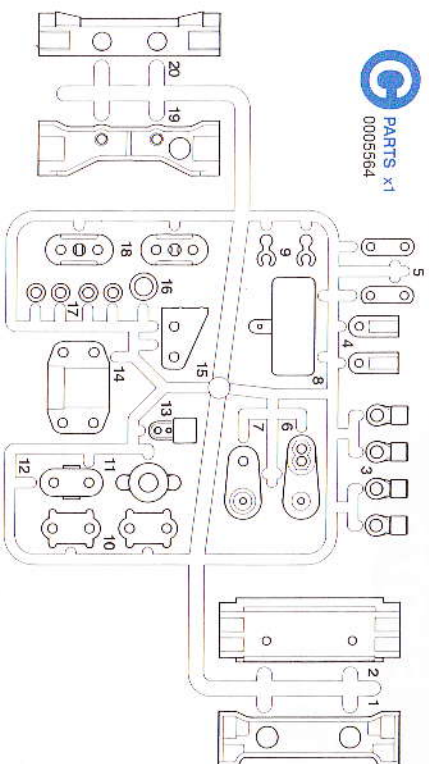
ウィンカーライト
Blinker
Clignotant

PARTS

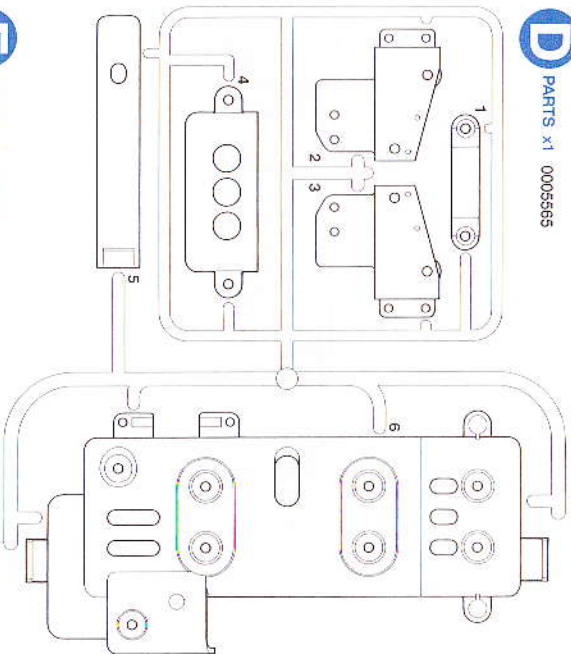
A PARTS x1 0005563



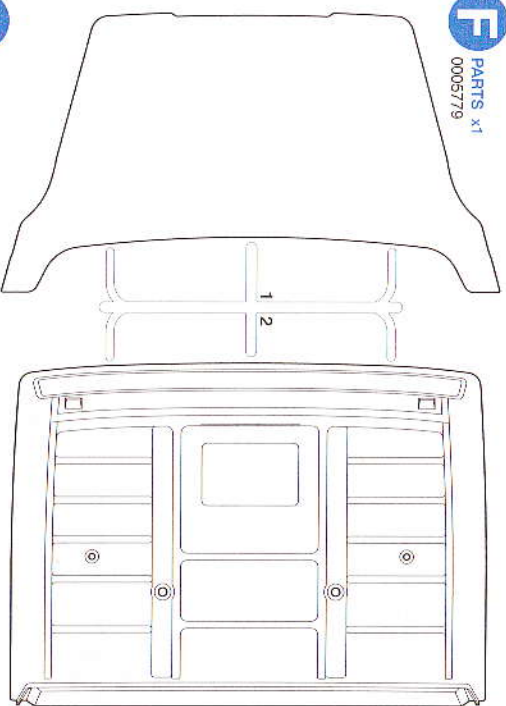
C PARTS x1 0005564



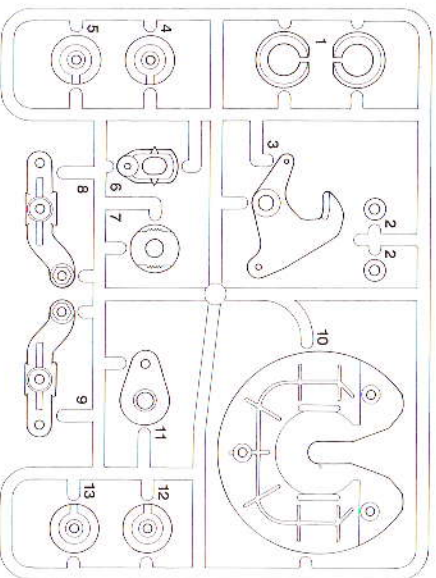
D PARTS x1 0005565



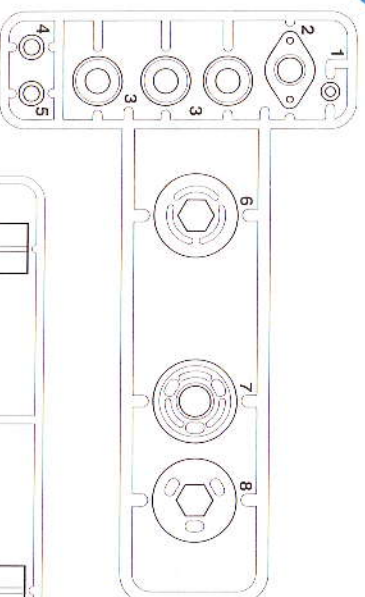
F PARTS x1 0005779



E PARTS x1 0005471



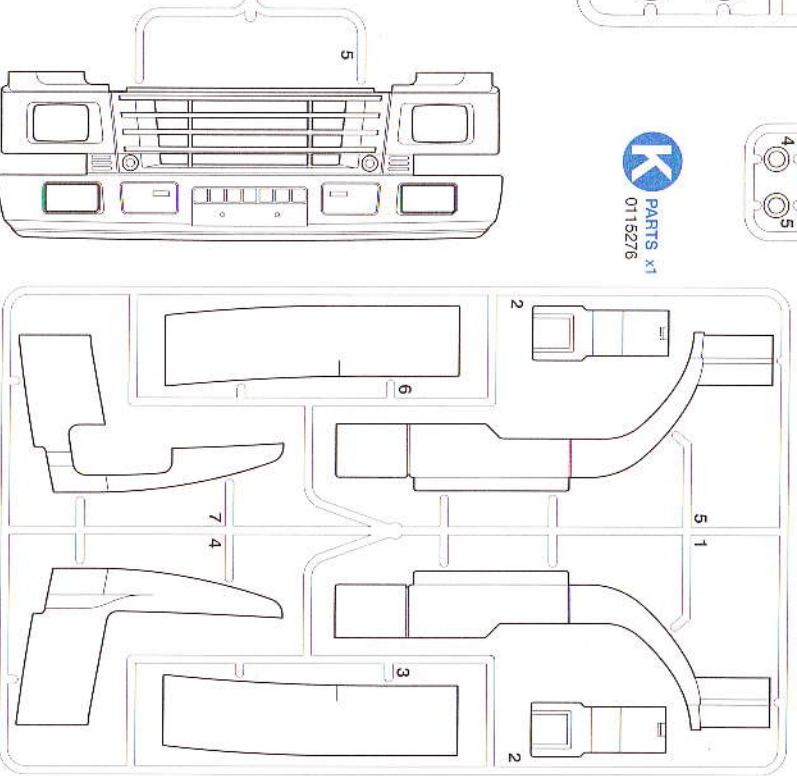
J PARTS x1 9115047



H PARTS x1 0005780

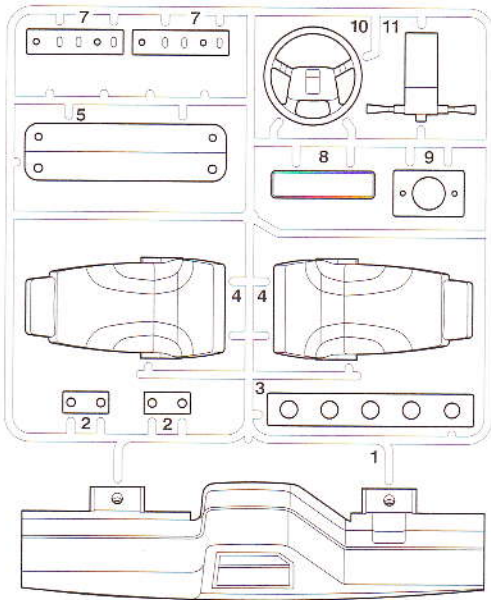


K PARTS x1 0115276

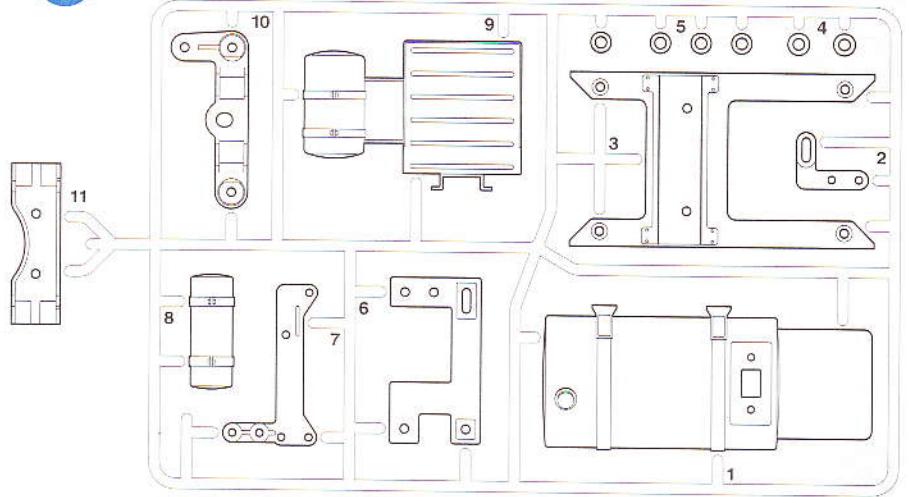


PARTS

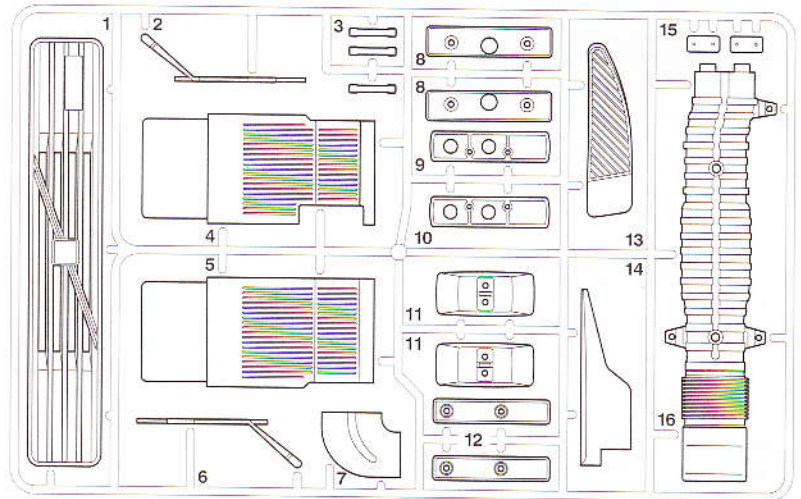
L PARTS x1 0115273



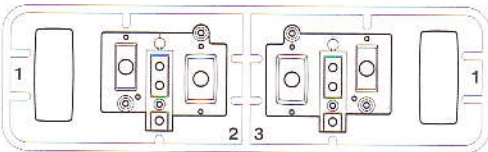
Q PARTS x1 0115272



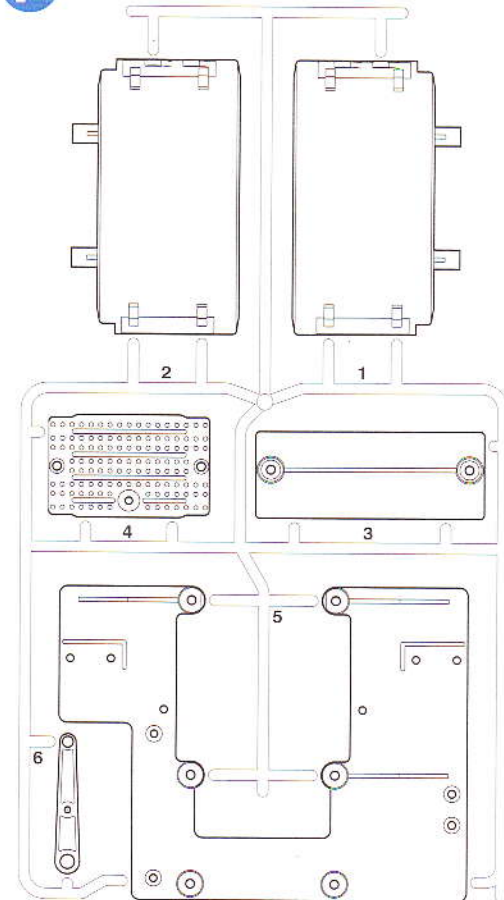
R PARTS x1 0115277



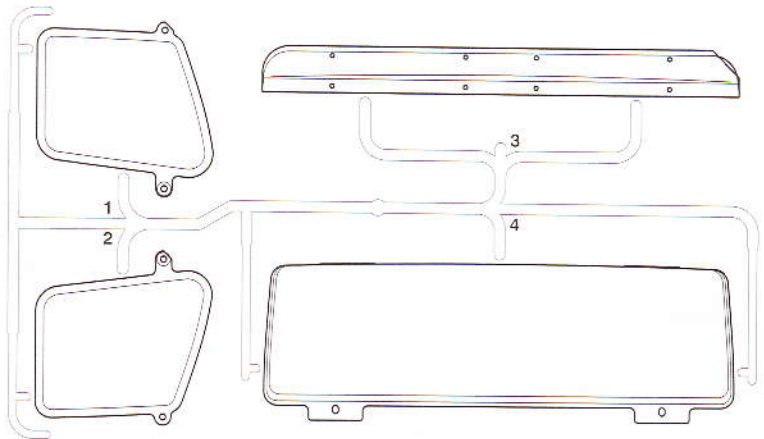
N PARTS x1 0115274



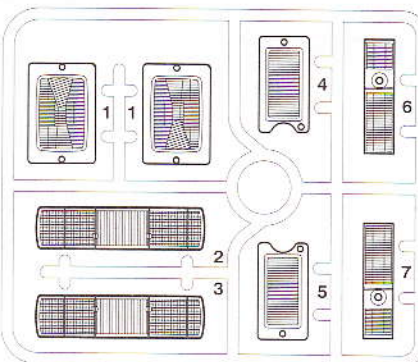
P PARTS x1 0115278



S PARTS x1 0115279

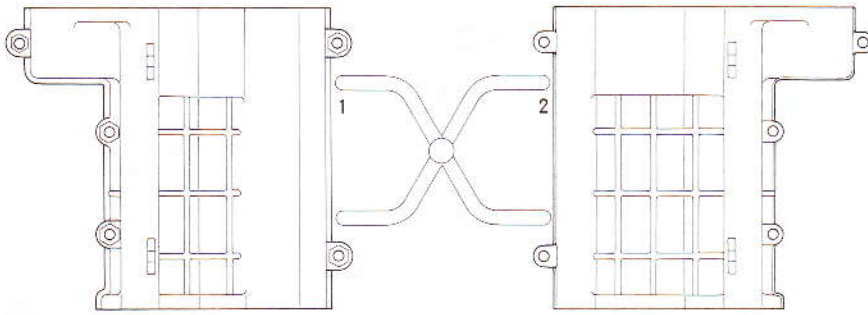


T PARTS x1 0225087

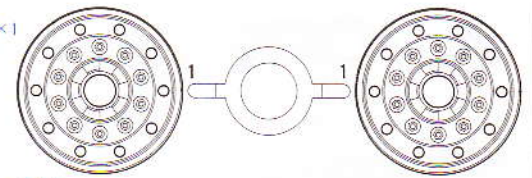


- ボディ.....x1
Body
Karosserie
Carrosserie 0335185
- シャーシLx1
Left frame
Rahmen links
Longeron gauche 9805523
- シャーシRx1
Right frame
Rahmen rechts
Longeron droit 9805523
- アンテナロッドx1
Antenna rod
Antennenstange
Antenne 5365001
- ステッカーx1
Sticker 9495346

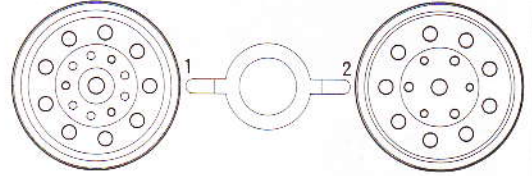
B PARTS ×1
0005468



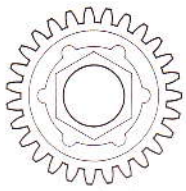
U PARTS ×1
9225053



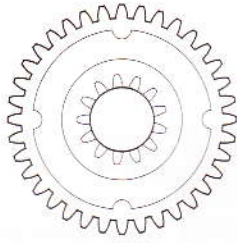
V PARTS ×2
0445258



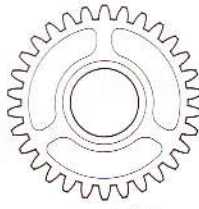
G PARTS
9335128



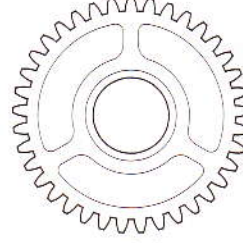
G1 ×1
27T ブラギヤー
27T Gear
27Z Zahnrad
Pignon 27 dents



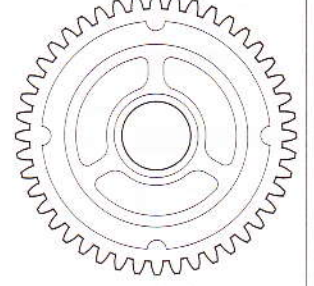
G2 ×1
36T ブラギヤー
36T Gear
36Z Zahnrad
Pignon 36 dents



G3 ×1
30T ブラギヤー
30T Gear
30Z Zahnrad
Pignon 30 dents



G4 ×1
37T ブラギヤー
37T Gear
37Z Zahnrad
Pignon 37 dents



G5 ×1
44T ブラギヤー
44T Gear
44Z Zahnrad
Pignon 44 dents

TO 工具袋詰
TOOL BAG
WERKZEUG-BEUTEL
SACHET D'OUTILLAGE
9405963

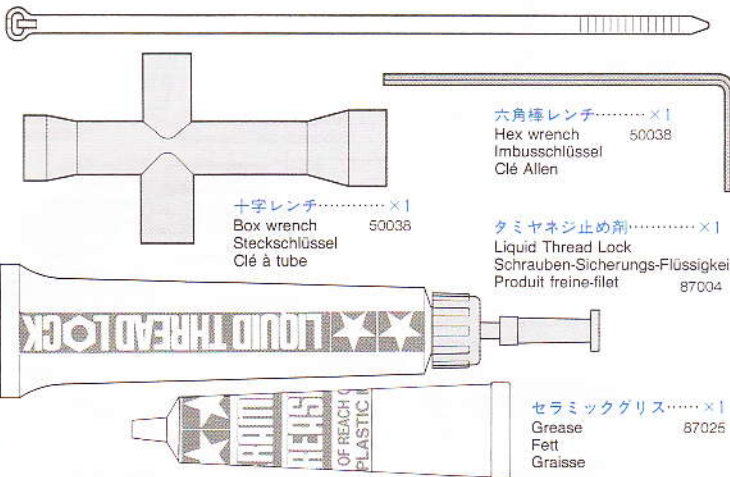
★オプションパーツ取付けの時使います。
★Use with separately sold options.
★Mit separat erhältlichen Zusatzteilen verwenden.
★Utiliser avec des pièces optionnelles disponibles séparément.



両面テープ(黒).....×1
Double-sided tape (black) 50171
Doppelklebeband (schwarz)
Adhésif double face (noir)

スポンジテープ(グレイ).....×1
Sponge tape (gray)
Moosgummi-Klebeband (grau)
Ruban en mousse adhésif (gris)

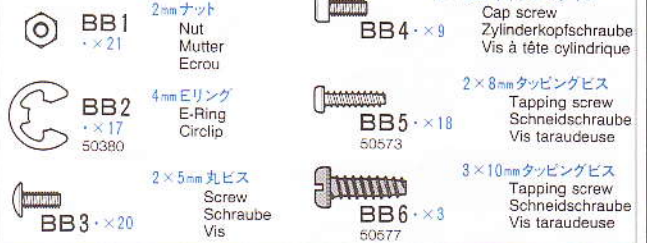
ナイロンバンド.....×3
Nylon band 50595
Nylonband
Collier nylon



BA ビス袋詰 BA
SCREW BAG BA
SCHRAUBENBEUTEL BA
SACHET DE VIS BA
9465557



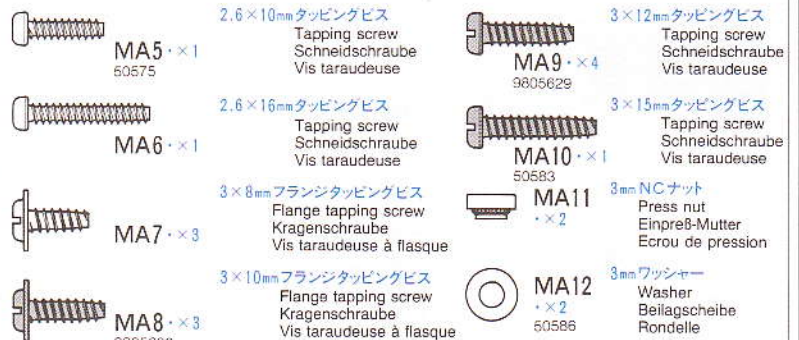
BB ビス袋詰 BB
SCREW BAG BB
SCHRAUBENBEUTEL BB
SACHET DE VIS BB
9465558



BC ビス袋詰 BC
SCREW BAG BC
SCHRAUBENBEUTEL BC
SACHET DE VIS BC
9465559



A ①~⑦ 9415143



A

9415143



MA13・×6
50586

5mm アジャスター
Adjuster
Einstellstück
Chape à rotule



MA15・×1
50590

4mm ビローボール
Ball connector
Kugelpfopf
Connecteur à rotule



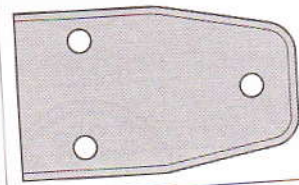
MA16・×2
50592

5mm ビローボール
Ball connector
Kugelpfopf
Connecteur à rotule



MA17・×1
9805611

5×9mm ビローボール
Ball connector
Kugelpfopf
Connecteur à rotule



MA14・×2
フロントダンパーステーA
Front damper stay A
Vordere Dämpferstrebe A
Support d'amortisseur avant A



MA18・×1
9805193

3×16mm 全ネジシャフト
Threaded shaft
Gewindestange
Tige filetée



MA19・×1
9805626

3×42mm 両ネジシャフト
Threaded shaft
Gewindestange
Tige filetée



MA21・×1

ステアリングシャフト
Steering shaft
Lenksäule
Colonne de direction

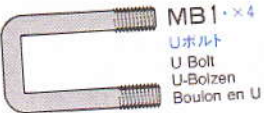
MA20・×1

3×105mm 両ネジシャフト
Threaded shaft
Gewindestange
Tige filetée

B 8~12

9415144

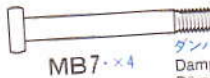
フロントアクスル……………×1
Front axle
Vorderachse
Essieu avant
5495017



MB1・×4
Uボルト
U Bolt
U-Bolzen
Boulen en U



MB4・×2
ダンパーカラー
Damper collar
Dämpferkragen
Collier d'amortisseur



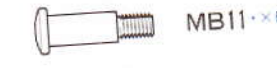
MB7・×4

ダンパーシャフト
Damper shaft
Dämpferstange
Axe d'amortisseur



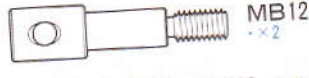
MB10・×2

3×18mm 段付ビス
Step screw
Paßschraube
Vis décollée



MB11・×6

3×14mm 段付ビス
Step screw
Paßschraube
Vis décollée



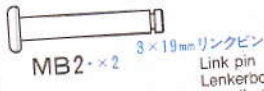
MB12・×2

アップライトシャフト
Upright shaft
Achsschenkelwelle
Axe de fusée



MB13・×2

フロントダンパーステーB
Front damper stay B
Vordere Dämpferstrebe B
Support d'amortisseur avant B



MB2・×2
3×19mm リンクピン
Link pin
Lenkerbolzen
Axe d'articulation



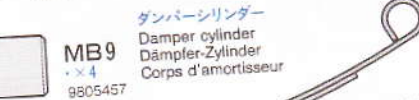
MA17・×3
9805611

5×9mm ビローボール
Ball connector
Kugelpfopf
Connecteur à rotule



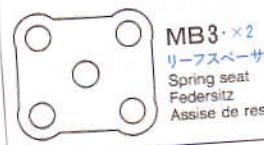
MB8・×4

ダンパースプリング
Damper spring
Dämpfer-Feder
Ressort d'amortisseur



MB9・×4
9805457

ダンパーシリンダー
Damper cylinder
Dämpfer-Zylinder
Corps d'amortisseur

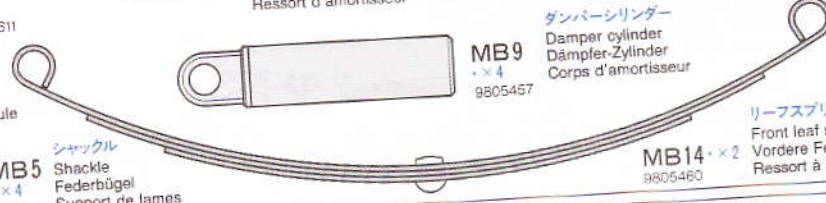


MB3・×2
リーフスペーサー
Spring seat
Federsitz
Assise de ressort



MB5・×4

シャックル
Shackle
Federbügel
Support de lames



MB14・×2
9805460

リーフスプリングF
Front leaf spring
Vordere Feder
Ressort à lames avant

C 13~18

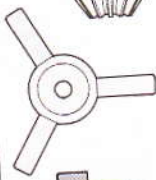
9415145



MC1・×2
9405654
ベベルギヤ(大)
Large bevel gear
Kegelrad groß
Grand pignon conique



MC2・×3
9405654
ベベルギヤ(小)
Small bevel gear
Kegelrad klein
Petit pignon conique



MC3・×1
9405654
ベベルシャフト
Star shaft
Stern-Achse
Support de satellites



MC4・×4
リーフカラー
Leaf collar
Federkragen
Collier de ressort



MA3・×6
9805622
1150メタル
Metal bearing
Metall-Lager
Palier en métal



MC7・×1

ジョイントカップ
Joint cup
Gelenkkapsel
Noix de cardan



MB4・×4

ダンパーカラー
Damper collar
Dämpferkragen
Collier d'amortisseur



MB11・×2

3×14mm 段付ビス
Step screw
Paßschraube
Vis décollée



MC8・×6

3×20mm 丸ビス
Screw
Schraube
Vis



MC9・×4

3×27mm 丸ビス
Screw
Schraube
Vis



MC10・×1
50576

3mm イモネジ
Grub screw
Madenschraube
Vis pointeau



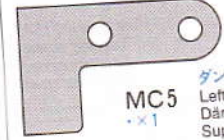
MC11・×4

4mm ワッシャー
Washer
Ballagscheibe
Rondelle

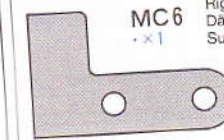


MC12・×2

9mm ワッシャー
Washer
Ballagscheibe
Rondelle



MC5・×1
ダンパーマウントL
Left damper mount
Dämpferlager links
Support d'amortisseur gauche



MC6・×1
ダンパーマウントR
Right damper mount
Dämpferlager rechts
Support d'amortisseur droit



MC7・×1

ジョイントカップ
Joint cup
Gelenkkapsel
Noix de cardan



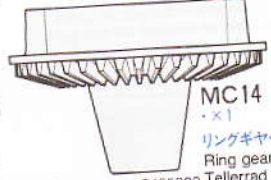
MB4・×4

ダンパーカラー
Damper collar
Dämpferkragen
Collier d'amortisseur



MC13・×1

デフカバー
Diff cover
Differential-Abdeckung
Couvercle de différentiel



MC14・×1

リングギヤ
Ring gear
Tellerrad
Couronne



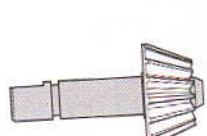
MC15・×1
9805458

デフシャフトA
Diff shaft A
Ausgleichsradachse A
Arbre de différentiel A



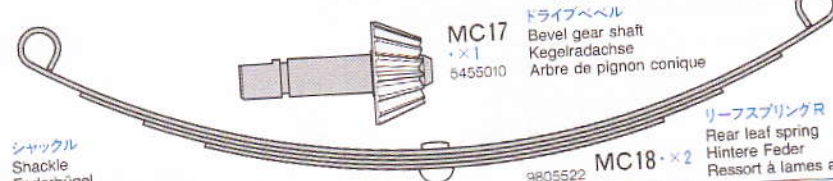
MC16・×1
9805458

デフシャフトB
Diff shaft B
Ausgleichsradachse B
Arbre de différentiel B



MC17・×1
5455010

ドライブベベル
Bevel gear shaft
Kegelradachse
Arbre de pignon conique



MC18・×2
9805522

リーフスプリングR
Rear leaf spring
Hintere Feder
Ressort à lames arrière



MB5・×4

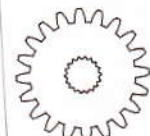
シャックル
Shackle
Federbügel
Support de lames

D 19~27

9415146



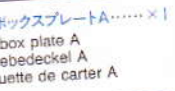
3545009
MD2・×1
13T ミッションギヤ
13T Gear
13Z Zahnrad
Pignon 13 dents



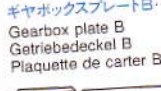
MD1・×1 3545010
20T ミッションギヤ
20T Gear
20Z Zahnrad
Pignon 20 dents



MD3・×1
ギヤスペーサー(短)
Gear hub (short)
Radnabe (kurz)
Moyeu de pignon (court)



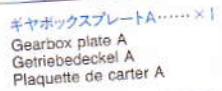
MD4・×1
9805459
ギヤシャフトA
Gear shaft A
Getriebewelle A
Arbre de pignonnerie A



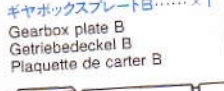
MD5・×1
9805459
ギヤシャフトB
Gear shaft B
Getriebewelle B
Arbre de pignonnerie B



MD6・×2
ギヤスペーサー(長)
Gear hub (long)
Radnabe (lang)
Moyeu de pignon (long)



ギヤボックスプレートA……………×1
Gearbox plate A
Getriebedeckel A
Plaque de carter A



ギヤボックスプレートB……………×1
Gearbox plate B
Getriebedeckel B
Plaque de carter B

モーター……………×1
Motor
Moteur
7435044

D 9415146

MA3 × 8
9805622
1150 **メタル**
Metal bearing
Metall-Lager
Palier en métal

MD7 × 4
1260 **メタル**
Metal bearing
Metall-Lager
Palier en métal

MD8 × 1
4mm **シフトボール**
Shift ball
Kugelfopf
Rotule de boîte

MD9 × 4
プレートステー
Plate stay
Plattenhalterung
Support de plaqueette

MC10 × 2
50576
3mm **イモネジ**
Grub screw
Madenschraube
Vis pointeau

MD10 × 1
3 × 30mm **片ネジシャフト**
Threaded shaft
Gewindestange
Tige filetée

MD11 × 1
13 × 6mm **ワッシャー**
Washer
Beilagscheibe
Rondelle

MD12 × 2
2 × 6mm **丸ビス**
Screw
Schraube
Vis

MA12 × 1
50586
3mm **ワッシャー**
Washer
Beilagscheibe
Rondelle

MB6 × 4
50588
2mm **Eリング**
E-Ring
Circlip

MD13 × 2
シフトスプリング
Shift spring
Schaltfeder
Ressort de boîte de vitesse

MD14 × 1
3555112
プロペラシャフト
Propeller shaft
Schraubenwelle
Arbre de transmission

MD15 × 1
4305125
モータープレート
Motor plate
Motor-Platte
Plaquette-moteur

MD16 × 3
シフトフォーク
Shift fork
Schaltgabel
Fourche de boîte de vitesse

MD17 × 1
シフトロッド
Shift rod
Schaltstange
Tringlerie de boîte de vitesse

MD18 × 1
クランクロッド
Crank rod
Kurbelachse
Arbre coude

MD19 × 1
シフトアーム
Shift arm
Schaltarm
Renvoi de boîte

MD20 × 1
3505039
10T **ピニオンギヤー**
10T Pinion gear
10Z Motorritzel
Pignon moteur 10 dents

MD21 × 2
50633
4mm **アジャスター**
Adjuster
Einstellstück
Chape à rotule

MC7 × 1
ジョイントカップ
Joint cup
Gelenkkapsel
Noix de cardan

E 28~43 9415147

ジョイントプレートA × 1
Coupler plate A
Kupplungsplatte A
Plaquette d'attelage A

マッドフラップ × 2
Mud flap
Schmutzfänger
Bavette

タイヤ × 6
Tire
Reifen
Pneu 9805456

MD21 × 2
50633
4mm **アジャスター**
Adjuster
Einstellstück
Chape à rotule

ME6 × 1
シャーシステー
Chassis stay
Chassis-Strebe
Support du châssis

MA8 × 1
9805662
3 × 10mm **フランジタッピングビス**
Flange tapping screw
Kragenschraube
Vis taraudeuse à flasque

ME1 × 1
3 × 60mm **リンクピン**
Link pin
Lenkerboizen
Axe d'articulation

ME7 × 1
2 × 60mm **両ネジシャフト**
Threaded shaft
Gewindestange
Tige filetée

ME5 × 1
3mm **板ラグ**
Terminal
Anschlußklemme
Cosse

ME15 × 2
9805637
3 × 8mm **ビス**
Screw
Schraube
Vis

ME2 × 1
3 × 28mm **シャフト**
Shaft
Achse
Axe

ME8 × 1
5 × 4mm **丸ブッシュ**
Round bushing
Flanschbüchse
Entroîse

ME16 × 4
9805557
4mm **フランジロックナット**
Flange lock nut
Kragenschraube
Ecrou nylstop à flasque

MA15 × 2
50590
4mm **ビローボール**
Ball connector
Kugelfopf
Connecteur à rotule

ME9 × 1
ジョイントナット
Coupler nut
Spannmutter
Ecrou d'attelage

ME17 × 1
フェンダーステーL
Left fender stay
Linke Kotflügelhalterung
Support de garde-boues gauche

ME3 × 4
パネルステー
Panel stay
Panelhalterung
Support de panneau

ME10 × 1
六角マウント
Hexagonal mount
Sechskantbefestigung
Support hexagonal

ME11 × 1
50197
スナップピン
Snap pin
Federstift
Epingle métallique

ME13 × 1
ホールドスプリング
Hold spring
Haltefeder
Ressort de rappel

ME12 × 1
ジョイントプレートB
Coupler plate B
Kupplungsplatte B
Plaquette d'attelage B

ME14 × 1
リターンスプリング
Return spring
Ausrück-Feder
Ressort de rappel

ME18 × 1
フェンダーステーR
Right fender stay
Rechte Kotflügelhalterung
Support de garde-boues droit

F 44~59 9415657

フロントバンパーステーA,B × 1
Front bumper stay
Vorderer Stoßfängerhalter
Support de pare-chocs avant

MF1 × 2
ミラーホルダー
Mirror holder
Spiegelhalterung
Fixation de rétroviseur

ME11 × 1
50197
スナップピン
Snap pin
Federstift
Epingle métallique

MF2 × 1
アンテナホルダー
Antenna holder
Antennenhalterung
Support d'antenne

MF3 × 1
サポートロッド
Support rod
Halterstange

MF4 × 2
ヒンジ
Hinge
Scharnier
Charnière

MF5 × 2
ミラーステー
Mirror stay
Spiegelhalterung
Support de rétroviseur

MD12 × 8
2 × 6mm **丸ビス**
Screw
Schraube
Vis

MF8 × 1
2mm **ロックナット**
Lock nut
Sicherungsmutter
Ecrou nylstop

VOLVO FH12 Globetrotter 420

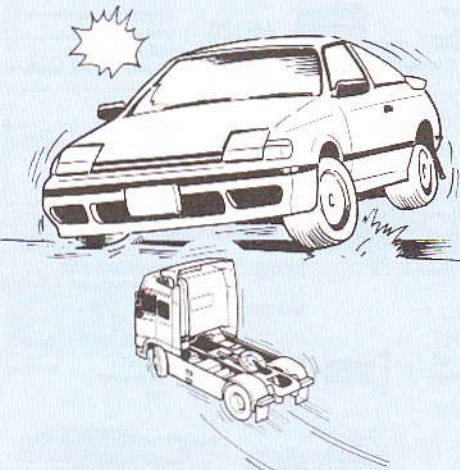


●走らせない時はバッテリーを必ずはずしておきましょう

《走行および取扱いの注意》

タミヤのオンロードRCカーはモーターライズですから騒音の心配は少なくすみます。しかし高性能なカドニカ電池を使用してかなりのスピードが出ます。取扱いには十分注意して走行を楽しんで下さい。

- 人ごみの中や小さな子供のそばでは走らせないで下さい。
- 道路では絶対に走らせないで下さい。
- 走っているRCカーを手で止めたり、障害物に当たったりしないで下さい。また、障害物にはさまれて動けない時に、ムリにRCカーを動かそうとしないで下さい。
- 混信に注意して下さい。モデルが異常な動きをしたら、他の電波の混信により、コントロールが乱されたことが考えられます。すぐに走行をやめ、サーボがスティックの動きに従って動かか、確めて下さい。

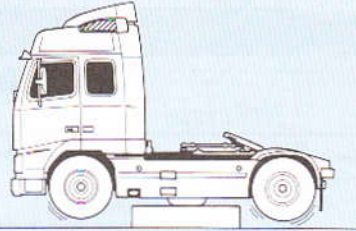


《走行させる時の手順》

1. 走行用のバッテリー、送信機の電池をセット。
 2. 送信機のスティック、トリムレバーがニュートラル(中立)の位置にあることを確認する。
 3. 送信機のスイッチを入れる。
 4. 受信機のスイッチを入れる。
 5. スティックを動かし、各部の動きを確認、必要ならトリムレバーで調整する。
- ★この手順は、必ず守って下さい。受信機のスイッチを送信機のスイッチより先に入れた場合、他の電波の混信によってモデルが暴走することがあります。
- ★走行を終える場合は、必ず逆の手順で行い、受信機、送信機のスイッチを切り、走行用バッテリー、送信機の電池もぬいておきます。

《走行前の点検・チェック》

走行の前には、必ず下図のポイントを点検して下さい。故障や事故を防ぐために欠かせないことです。タイヤを浮かして行うのがよいでしょう。



★組立て後、最初に走らせる時は、最初の5分間ぐらいはステアリングやスイッチの調子を見ながらゆっくり走らせて下さい。

- 1 各部のネジに、ゆるみはないでしょうか。特に可動部のビス、ナットに注意します。
- 2 送信機の電池の容量は不足していませんか。送信機のメーターで確認し、不足している場合は電池を取りかえるか、充電して下さい。
- 3 走行用カドニカバッテリーの充電は充分ですか。受信機電源が共用のため、バッテリーの容量が減っていると受信機が正常に動作しなくなります。
- 4 ステアリングは左右に確実に動きますか。また車を走らせて直進も調整します。
●車を手前から向うに走らせ、直進を確かめます。まがるようでしたら、ステアリングスティックのトリムレバーをまがる向きと逆に動かして調整します。
- 5 スピードコントロールアンプは作動しますか。また、確実にニュートラルにもどるかも確認します。ニュートラルの調整が出来ない時にバッテリーをつなぐと車が暴走します。
- 6 コードが切れかかっていたり、ビニール破膜がむけたりしていませんか。被膜がむけているとショート危険があります。ビニールテープなどをまいて絶縁して下さい。
- 7 グリスアップは確実ですか。ドライブシャフトなどの軸受け部分、サスペンションなどの可動部には必ずグリスを塗ります。

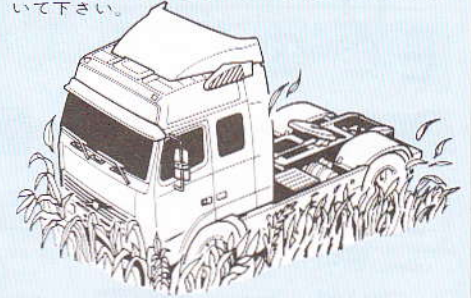
《スピードコントローラーの取扱い上の注意》

電動RCカーは、強力なカドニカバッテリーや高性能モーターが使われることなどにより、最大200ワット以上も大量の電気が配線関係に流れます。このため配線をまちがえたり、調整や扱いが悪いと受信機やサーボ、スピードコントローラー、モーターなどをこわしてしまうこととなります。

《走らない時の点検・チェック》

《走行前の点検・チェック》をしたのに、どうもでき上がったモデルがうまく走らない。走っても途中から動きがおかしくなっていました。そんな時のためのチェックポイントです。

- 1 モーターの故障、配線を外してモーターのリード線を直接電池につないで確認できます。モーターがまわるようでしたら、他の部分の故障が考えられます。
- 2 スピードコントロールアンプの調整不良。アンプからモーター、バッテリーへの配線を実際につなぎ、ご使用のアンプの取扱説明書をよく見て調整しなおして下さい。
- 3 サーボホーンは正しい位置につけてあるでしょうか。左右の曲り方が同じになる位置にとりつけて下さい。
- 4 送信機、受信機のアンテナは正しく伸ばされているでしょうか。
- 5 シャフトに草がからんだり、小石がはさまっていませんか。そのまま走らせるとモーターの焼きつきを起します。きれいにのぞいて下さい。



- 6 ラジオコントロールメカニズムの故障、ご使用のメカニズムのメーカーのアフターサービスをご利用下さい。モーター及びラジオコントロールメカニズムは、非常に精密に作られています。ていねいに扱って下さい。

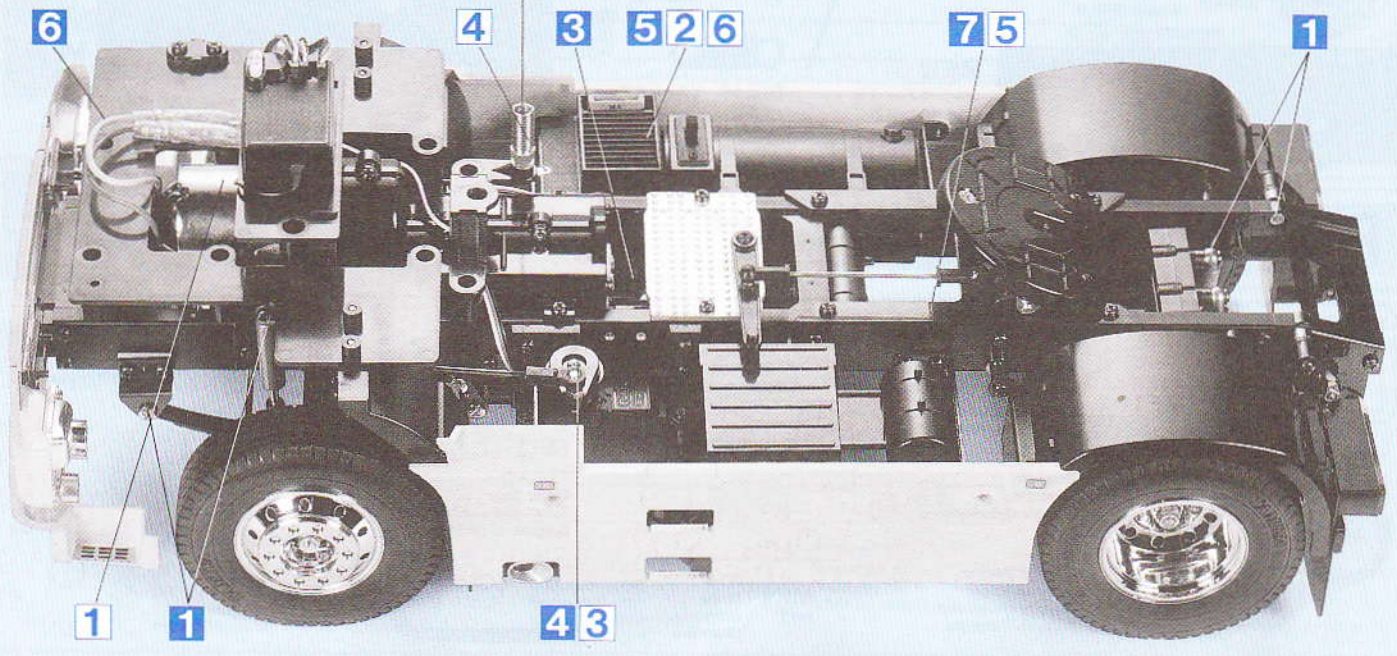
《走行後の整備》

走らせたあとは、必ずモデルの手入れをしましょう。いつまでも性能を保つために欠かせないことです。

- 砂や泥、汚れなどはきれいにふきとっておきましょう。
- ギヤー、軸受け、サスペンション等の可動部には必ずグリスアップしておきましょう。

《注意》

ラジオコントロールメカニズム、モーターや電池は、水にぬれたり、湿気が多いと故障しやすくなります。水にぬれた場合は、よく水分をふきとり、風通しのよい所で乾かして下さい。



SAFETY PRECAUTIONS

Follow the outlined rules for safe radio control operation.

- 1. Avoid running the car in crowded areas and near small children.
- 2. Never use the street for running R/C models.
- 3. Never hinder rotation of wheels, nor attempt to run model when it is stuck.
- 4. Make sure that no one else is using the same frequency in your running area. Using the same frequency at the same time can cause serious accidents, whether it's driving, flying or sailing.

R/C OPERATING PROCEDURES

1. Set model on a box so wheels are free to rotate.
 2. Install/connect batteries in transmitter and car.
 3. Make sure the transmitter controls and trims are in neutral.
 4. Switch on transmitter.
 5. Switch on receiver.
- ★ Inspect operation using transmitter before running.
★ Reverse sequence to shut down after running, and make sure to disconnect/remove all batteries.

HANDLING CAUTIONS

Because an electric powered R/C model utilizes high capacity Ni-Cd battery and high performance electric motor, current as large as 200 watts flow in the circuits. You must be very careful of all wiring and adjustments, otherwise your receiver, servo or speed controller can be damaged.

TIPS ZUR SICHERHEIT

Beachten Sie die folgenden Richtlinien für fehlerfreien Betrieb.

- 1. Lassen Sie das Fahrzeug nur in freiem Gelände fahren und nicht in der Nähe von Kleinkindern.
- 2. Lassen Sie Ihr Auto niemals auf der Straße fahren.
- 3. Das Auto nicht fahren lassen, wenn die Räder blockiert sind. Die Räder müssen sich immer drehen.
- 4. Prüfen, daß niemand dieselbe Frequenz in der Umgebung benutzt, denn dadurch können Unfälle entstehen - sowohl beim Fahren, Fliegen oder Segeln.

KONTROLLEN VOR DER FAHRT

1. Setzen Sie das Modell so auf einen Kasten, daß sich die Räder frei drehen können.
 2. Die Fahrakku und Sender-Batterien einbauen/verbinden.
 3. Darauf achten, daß Empfänger-Trimmung in Neutralstellung ist.
 4. Sender einschalten.
 5. Empfänger einschalten.
- ★ Die Funktion vor Abfahrt mit dem Sender überprüfen.
★ Nach Spielbetrieb in umgekehrter Reihenfolge vorgehen und die Batterien herausnehmen bzw. abklemmen.

BITTE BEACHTEN!

Ein ferngesteuertes Auto mit Elektro-Motor braucht viel Strom und einen Motor mit großer Leistung. Bis zu 200 Watt! Alle Verdrahtungen, Einstellungen und der Fahrtregler müssen vorsichtig gehandhabt oder sicher eingebaut sein, sonst können Empfänger, die

MESURES DE SECURITE

Veuillez trouver ci-dessous les règles de sécurité à respecter pour l'utilisation de votre ensemble R/C.

- 1. Evitez de rouler avec votre voiture dans un endroit où il y a beaucoup de monde ou encore fréquenté par des enfants.
- 2. Ne roulez jamais sur la route.
- 3. Evitez de bloquer la voiture contre un obstacle, ce qui empêcherait la rotation des roues.
- 4. Assurez-vous que personne d'autre n'utilise la même fréquence sur le même terrain que vous. Utiliser la même fréquence en même temps peut être source de sérieux accidents, pendant la conduite, le vol ou la navigation des modèles R/C.

PROCEDURE DE MISE EN MARCHÉ

1. Assurez-vous de la libre rotation de la transmission du véhicule.
 2. Installez les batteries dans l'émetteur.
 3. Assurez-vous que les trims soient au neutre.
 4. Allumez l'émetteur.
 5. Allumez le récepteur.
- ★ Vérifiez la bonne marche de votre radio-commande avant de rouler.
★ Faites les opérations inverses après utilisation de votre ensemble R/C. Assurez-vous que les batteries soient bien débranchées et rechargez-les.

PRECAUTIONS

Du fait qu'une voiture R/C électrique utilise un moteur de hautes performances alimenté par une batterie de forte capacité, un courant d'environ 200 Watts traverse les circuits. Il convient donc de réaliser tous les câblages et de régler le variateur de vitesse avec le plus grand soin, autrement le récepteur, les servos ou le variateur peuvent être endommagés.

INSPECTION BEFORE OPERATION

Be sure to check the points shown in the figure before starting operation. This is necessary to prevent trouble and accidents. In the first operation after assembly, let the model run slowly for the first 5 minutes while checking the condition of the steering and speed control.



1. Make sure that screws, particularly grub screws are tight enough.
2. Make sure that batteries for the transmitter are fully charged or new by means of meter.
3. Make sure that Ni-Cd battery has been sufficiently charged. If battery is not charged, car may run out of control if the receiver and motor use the same battery.
4. Adjust steering servo and/or trim so that the car tracks in a straight line with the transmitter at neutral.
5. Double check speed controller for neutral position. Improper adjustment can result in a run away model.
6. Double check the wiring for breaks and short circuits.
7. Be sure to apply grease to bearings, moving portions of suspension, etc.

Servos oder der Fahrtregler beschädigt werden.

KONTROLLEN VOR DER FAHRT

Führen Sie die bitte unbedingt die Kontrolle gemäß den nachstehenden Punkten durch, bevor Sie das Auto fahren lassen. Dies ist notwendig, um Probleme und Unfälle zu vermeiden. Beim ersten Betrieb nach dem Zusammenbau lassen Sie das Auto die ersten 5 Minuten langsam fahren und prüfen Sie die Lenkung und Fahrtregler.



1. Prüfen, ob die Schrauben, besonders die Gewindestifte, fest genug angezogen sind.
2. Sind die Batterien für den Sender frisch?
3. Sind die Ni-Cd-Akkus voll geladen? Wenn die Akkus nicht voll geladen sind, kann das Fahrzeug außer Kontrolle geraten, falls Sender und Motor dieselbe Batterie benutzen.
4. Lenk-Servo und/oder Trimmhebel so einstellen, daß das Fahrzeug geradeaus fährt, wenn der Sender in Neutralstellung ist.
5. Sehr genau prüfen, ob Fahrtregler in Neutralstellung ist. Ungenauere Einstellung kann dazu führen, daß das Fahrzeug unkontrolliert davonfährt.
6. Kabel gut isolieren, um Kurzschluß zu vermeiden.
7. Die Lager einfetten und ebenso die beweglichen

VERIFICATION AVANT ESSAIS

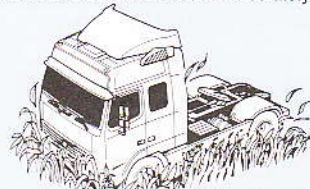
Vérifier les points indiqués sur l'illustration ci-dessous avant de procéder aux essais. Ces opérations sont importantes pour éviter les pannes et les accidents. La première opération à effectuer après avoir terminé le montage est de laisser tourner le moteur lentement durant environ 5 minutes en vérifiant en même temps le bon fonctionnement de la direction et du variateur de vitesse.



1. S'assurer que toute la boulonnerie, particulièrement les vis pointeau, est suffisamment serrée.
2. S'assurer du bon état de charge des batteries d'alimentation de l'émetteur.
3. S'assurer également que la batterie de propulsion a été suffisamment chargée, dans le cas contraire une perte de contrôle peut se produire du fait que la réception et le moteur utilisent la même source d'alimentation.
4. Régler la commande de direction, éventuellement avec le trim, de façon à ce que la voiture roule en ligne droit lorsque le manche est au neutre sur l'émetteur.
5. Double vérification du neutre du variateur. Un mauvais réglage peut provoquer une détérioration du variateur.
6. Vérifier soigneusement le câblage pour prévenir les ruptures ou les court-circuits; isoler les points douteux avec du ruban adhésif.
7. Appliquer de la graisse sur les paliers, les points de pivotement des suspensions, etc...

TROUBLESHOOTING

1. If the motor does not function (a rare occurrence), remove wires and check the motor by directly connecting its lead wires to a fresh battery.
2. Is the speed controller adjusted properly? Is wiring done properly? Read through manual included with your electronic speed controller unit.
3. Is the servo horn in the proper position? It must be fitted so that the model turns right and left the same amount.
4. Antenna must be adjusted correctly.
5. When shafts or wheels become entangled, motor will overheat. Remove such hindrances immediately.



6. If the radio control unit is not satisfactory, inquire with the manufacturer. The radio is very precisely constructed and must be handled with great care.

MAINTENANCE AFTER RUNNING

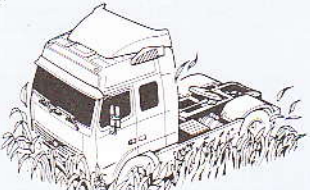
After operating the model, perform the following to maintain optimum performance.

- 1. Completely remove sand, mud, dirt, etc.
- 2. Apply grease on the suspension, gears, bearings, etc.

Teile der Aufhängung.

STÖRUNGEN UND URSACHEN

1. Wenn Motor nicht läuft, evtl. direkt an Batterie zum Prüfen anschließen.
2. Ist der Fahrtregler genau eingestellt? Sind die Kabel genau gelegt? Die Anweisung nochmals genau durchlesen, auch die Anleitung für den elektronischen Fahrtregler.
3. Das Servohorn überprüfen. Es muß so eingebaut sein, daß links und rechts gleichmäßiger Kurvenschlag erfolgt.
4. Antenne ausrichten.
5. Wenn Gras oder Steinchen die Antriebsachsen blockieren, wird der Motor überhitzt. Blockierung sofort entfernen.



6. Wenn Funkanlage nicht richtig arbeitet, zum Fachhändler gehen - NICHT versuchen, SELBST zu reparieren.

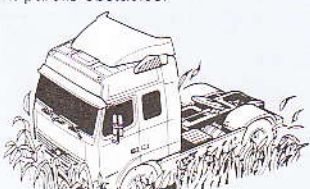
NACH DEM FAHREN

Nach der Fahrt sollten folgende Wartungsarbeiten ausgeführt werden.

- 1. Sand, Staub und allen Dreck entfernen.
- 2. Aufhängung, Getriebe und Achslager ölen.

CAUSES DE MAUVAIS FONCTIONNEMENT

1. Si le moteur ne tourne pas (un cas rare...) le déconnecter et le tester directement en l'alimentant avec une pile neuve.
2. Le variateur de vitesse est-il correctement réglé? La connection est-elle correcte?
3. Le palonnier du servo de direction est-il monté dans la bonne position?.. Il doit être positionné de façon à ce que le modèle tourne à droite et à gauche selon le même rayon.
4. Le fil d'antenne doit être correctement disposé.
5. Lorsque les axes ou les roues sont freinés dans leur rotation, le moteur surchauffe. Retirer immédiatement pareils obstacles.



6. Si l'ensemble R/C ne fonctionne pas correctement, contacter le S.A.V. du fabricant. Un ensemble de radiocommande est fabriqué avec une haute précision et doit être manipulé avec un grand soin.

MAINTENANCE APRES FONCTIONNEMENT

Après chaque séance de fonctionnement du modèle, effectuer les opérations suivantes pour conserver des performances maximum.

- 1. Nettoyer entièrement les projections de poussière, de sable, de boue, etc...
- 2. Appliquer de la graisse sur les suspensions, la pignonerie, les paliers, etc...

VOLVO FH12 Globetrotter 420



AFTER MARKET SERVICE CARD

When purchasing Tamiya replacement parts, please take or send this form to your local Tamiya dealer so that the parts required can be correctly identified and supplied. Please note that specifications, availability and price are subject to change without notice.

KUNDENNACHBETREUUNGS-KARTE

Wenn Sie TAMIYA-Ersatzteile kaufen möchten, nehmen Sie bitte zur Unterstützung dieses Formular mit zu Ihrem örtlichen Fachhändler. Bezüglich der Angaben, der Lagerhaltung der Artikel und der Preise sind Änderungen vorbehalten.

SERVICE APRES-VENTE

LISTE PIÉCES DÉTACHÉES
Afin de vous permettre de vous procurer des pièces de rechange Tamiya, Amenez cette liste à votre point de vente Tamiya qui ne manquera pas de vous renseigner. Veuillez noter que les caractéristiques, disponibilité et prix peuvent changer sans avis préalable.

PARTS CODE

0335185	Body
9805523	Frame (L & R)
0005563	A Parts (A1 & A2)
0005468	B Parts (B1 & B2)
0005564	C Parts (C1-C20)
0005565	D Parts (D1-D6)
0005471	E Parts (E1-E13)
0005779	F Parts (F1 & F2)
9335128	G Parts (G1-G5)
0005780	H Parts (H1-H5)
9115047	J Parts (J1-J8)
0115276	K Parts (K1-K7)
0115273	L Parts (L1-L11)
0115274	N Parts (N1-N3)
0115278	P Parts (P1-P6)
0115272	Q Parts (Q1-Q11)
0115277	R Parts (R1-R16)
0115279	S Parts (S1-S4)
0225087	T Parts (T1-T7)
9225053	U Parts (U1)
0445258	*1 V Parts (V1 & V2, 1 pc.)
9805456	*2 Tires (2 pcs.)
9465557	Screw Bag BA
9465558	Screw Bag BB
9465559	Screw Bag BC
9415143	Metal Parts Bag A

9415144	Metal Parts Bag B
9415145	Metal Parts Bag C
9415146	Metal Parts Bag D
9415147	Metal Parts Bag E
9415657	Metal Parts Bag F
9405953	Tool Bag
2220001	3mm Lock Nut (BA2 x1)
50380	E-ring Set (BB2 x7...etc.)
50573	2x8mm Tapping Screw (BB5 x10)
50577	3x10mm Tapping Screw (BB6 x10)
9805622	1150 Metal Bearing (MA3 x2)
50575	2.6x10mm Tapping Screw (MA5 x5)
9805662	3x10mm Flange Tapping Screw (MA8 x5)
9805629	3x12mm Tapping Screw (MA9 x4)
50583	3x15mm Tapping Screw (MA10 x10)
50586	3mm Washer (MA12 x15)
50596	5mm Adjuster (MA13 x6)
50590	4mm Ball Connector (MA15 x5)
50592	5mm Ball Connector (MA16 x10)
9805611	5x9mm Ball Connector (MA17 x5)
9805193	3x16mm Threaded Shaft (MA18 x2)
9805628	3x42mm Threaded Shaft (MA19 x2)
50588	2mm E-ring (MB6 x15)
9805457	*1 Damper Cylinder (MB9 x3)
9805460	Trunk Leaf Spring (MB14 x2)
9405654	Bevel Gear Bag (MC1-MC3)
50576	3mm Grub Screw (MC10 x10)

50038	Tool Set (Box Wrench, Hex Wrench, MC10 x4)
5455002	Ring Gear (MC14)
9805458	Diff. Shaft A & B (MC15 & MC16)
5455010	Bevel Gear Shaft (MC17)
9805522	Rear Leaf Spring (MC18 x2)
3545010	20T Gear (MD1)
3545009	13T Gear (MD2)
9805459	Gear Shaft A & B (MD4 & MD5)
3555112	Propeller Shaft (MD14)
4305125	Motor Plate (MD15)
3505039	10T Pinion Gear (MD20)
50633	4mm Adjuster (MD21 x6)
9805337	Wheel Hub (ME4 x2)
50197	Snap Pin Set (ME11 x10, Small x5)
9805637	3x8mm Countersunk Head Screw (ME15 x4)
9805557	4mm Flange Lock Nut (ME16 x4)
5495017	Front Axle
50171	Heat Resistant Double-Sided Tape
50595	Nylon Band w/Metal Hook (10 pcs.)
87004	Liquid Thread Lock
87025	Ceramic Grease
7435044	Motor
5365001	Antenna Rod
9495346	Sticker
1055961	Instructions
*1	Requires 2 sets for one car.
*2	Requires 3 sets for one car.

TAMIYA SPARE PARTS & HOP-UP OPTIONS

Tamiya offers Spare Parts & Hop-Up Options for improved performance at the track. Visit your local Tamiya dealer for assistance. Please note that specifications, availability and price are subject to change without notice.

TAMIYA ERSATZTEILE & HOP-UP-TEILE

Für bessere Fahrleistung auf der Piste bietet TAMIYA Ersatzteile und Hop-Up-Teile an. Besuchen Sie Ihren örtlichen Fachhändler, er wird Ihnen helfen. Bezüglich der Angaben, der Lagerhaltung der Artikel und der Preise sind Änderungen vorbehalten.

PIÉCES DÉTACHÉES ET OPTIONNELLES

Tamiya propose des pièces détachées et pièces optionnelles pour améliorer les performances sur la piste. Rendez vous chez votre détaillant habituel pour tous renseignements. Veuillez noter que les caractéristiques, disponibilités et prix peuvent changer sans avis préalable.

ITEM No.

53008	1150 Sealed Ball Bearing Set (4 pcs.)
53029	1150 Sealed Ball Bearing Set (2 pcs.)
53030	850 Sealed Ball Bearing Set (4 pcs.)
53065	1260 Sealed Ball Bearing Set (2 pcs.)
53159	4mm Anodized Aluminum Flange Lock Nuts (Blue)
53160	4mm Anodized Aluminum Flange Lock Nuts (Red)

53161	4mm Anodized Aluminum Flange Lock Nuts (Gold)
53162	4mm Anodized Aluminum Flange Lock Nuts (Black)
53347	3x3mm Spring Set Screw (10 pcs.)
56302	Semi-Trailer
56303	Tank-Trailer
56306	Flatbed Semi-Trailer
56310	Pole-Trailer

56501	Tractor Truck Electrical Unit Set (Light & Backing Beeper)
56502	Semi-Trailer Light Set
56503	Tractor Truck Oil Shock (2 pcs.)
56505	Motorized Support Legs
56507	Telescopic Antenna
56508	Truck Aluminum Front Wheels (2 pcs.)
56509	Truck Aluminum Rear Wheels (2 pcs.)

★部品請求にはこのカードが必要です。

部品請求をなさる方はあなたの氏名、住所、郵便番号、電話番号をこのカードに記入して下さい。

1/14th SCALE R/C TRACTOR TRUCK VOLVO FH12 Globetrotter 420



1/14 電動RCビクトラックシリーズNo.12
トレーラーヘッド・ボルボ FH12
グローブトロッター 420

部品をなくしたり、こわした方は、下のステッカーが貼られたカスタマーサービス取り扱い店でご注文いただけます。当社カスタマーサービスに直接ご注文する場合は、このカードの必要部品を○でかきみ代金を現金書留または、定額小為替(100円以下は切手可)と一緒に申し込んで下さい。なお、ご送金にはタミヤカードや郵便振替もご利用いただけます。



ボディ	2,100円
シャーシ L・R	1,600円
Aパーツ	760円
Bパーツ	920円
Cパーツ	970円
Dパーツ	960円
Eパーツ	870円
Fパーツ	1,400円
Gパーツ	470円
Hパーツ	1,200円
Jパーツ	620円
Kパーツ	1,100円
Lパーツ	1,250円
Nパーツ	540円
Pパーツ	1,300円
Qパーツ	1,400円
Rパーツ	1,250円
Sパーツ	1,050円
Tパーツ	550円
Uパーツ	680円

Vパーツ(1個)	520円
タイヤ(2本)	720円
ビス袋詰BA	480円
ビス袋詰BB	430円
ビス袋詰BC	420円
袋詰A	920円
3×12mmタッピングビス(4本)	170円
3×10mmフランジタッピングビス(5本)	200円
3×42mm両ネジシャフト(2本)	170円
3×16mm全ネジシャフト(2本)	120円
5×9mmピローボール(5個)	350円
1150×タル(2個)	220円
袋詰B	1,700円
フロントアクスル	570円
リーフスプリングF(2個)	520円
ダンパーシリンダー(3個)	520円
袋詰C	1,760円
デフシャフトA・B	420円
リングギヤ	370円
リーフスプリングR(2個)	680円
ドライブベベル	310円
ベベルギヤ大×2、小×3、ベベルシャフト×1	320円
袋詰D	2,180円
10Tビニオンギヤ	270円
13Tミッションギヤ	320円
20Tミッションギヤ	320円
モータープレート	120円
ギヤシャフトA・B	420円
フロベラシャフト	370円
袋詰E	1,190円
ホイールハブ(2個)	220円
3×8mm皿ビス(4本)	170円
4mmフランジロックナット(4個)	180円
袋詰F	800円
工具袋詰	690円
モーター	1,320円
アンテナロッド	370円
ステッカー	420円
説明図	600円

この他にも修理や整備のためのRCスベアパーツが発売されています。お近くの模型店店頭、または当社カスタマーサービスでお買い求め下さい。

十字レンチ、六角棒レンチ、送料	
3mmイモネジ×4(SP.38)	200円・120円
耐熱両面テープ(SP.171)	300円・120円
スナプピン大×10、小×5(SP.197)	200円・90円
4mmEリング×7(SP.380)	100円・90円
2×8mmタッピングビス×10(SP.573)	100円・80円
2.6×10mmタッピングビス×5(SP.575)	100円・80円
3mmイモネジ×10(SP.576)	200円・80円

3×10mmタッピングビス×10(SP.577)	100円・80円
3×15mmタッピングビス×10(SP.583)	150円・80円
3mmワッシャー×15(SP.588)	100円・80円
2mmEリング×15(SP.586)	100円・80円
4mmピローボール×5(SP.590)	150円・80円
5mmピローボール×10(SP.592)	300円・80円
ナイロンバンド×10(SP.595)	150円・80円
5mmジャスター×6(SP.596)	150円・90円
4mmアジャスター×6(SP.633)	150円・90円
ネジ止め剤(87004)	250円・160円
セラミックグリス(87025)	400円・160円

【送料について】送料が表示されている部品は、送料が別に必要です。部品を2個以上ご注文の場合、最も高い送料(1個分)だけで結構です。部品の合計が5,000円を超える場合、送料はサービスとなります。

【郵便振替のご利用法】お近くの郵便局にある郵便払込用紙の通信欄にこのカードを参考にITEM番号、スケール、製品名、部品名、数量を必ずご記入下さい。振込人住所欄には電話番号もお書きいただき、口座番号・00810-9-1118、加入者名・田宮模型でお振込み下さい。

《お問い合わせ番号》 静岡 054-283-0003
東京 03-3899-3765(静岡へ自動転送)
営業時間・平日 8:00~20:00・土、日、祝日 8:00~17:00

For Japanese use only! ITEM 56312

住所

電話 ()

氏名

★パーツの価格は予告なく変更となる場合があります。

